



# PY32F030 系列数据手册

32 位 ARM<sup>®</sup> Cortex<sup>®</sup>-M0+ 微控制器



Puya Semiconductor (Shanghai) Co., Ltd.



## 产品特性

- 内核
  - 32 位 ARM® Cortex® - M0+
  - 最高 48 MHz 工作频率
- 存储器
  - 最大 64 KB Flash 存储器
  - 最大 8 KB SRAM
- 时钟系统
  - 内部 4/8/16/22.12/24 MHz RC 振荡器(HSI)
  - 内部 32.768 kHz RC 振荡器(LSI)
  - 4 ~ 32 MHz 晶体振荡器(HSE)
  - 32.768 kHz 低速晶体振荡器(LSE)
  - PLL (支持对 HSI 或者 HSE 的 2 倍频)
- 电源管理和复位
  - 工作电压 (x6 版本) : 1.7 ~ 5.5 V
  - 工作电压 (x7 版本) : 2.0 ~ 5.5 V
  - 低功耗模式: Sleep 和 Stop
  - 上电/掉电复位 (POR/PDR)
  - 欠电复压 (BOR)
  - 可编程的电压检测 (PVD)
- 通用输入输出(I/O)
  - 多达 30 个 I/O, 均可作为外部中断
- 3 通道 DMA 控制器
- 1 x 12 位 ADC
  - 支持最多 10 个外部输入通道
  - 输入电压转换范围: 0 ~ V<sub>CC</sub>
- 定时器
  - 1 个 16 位高级控制定时器 (TIM1)
  - 4 个通用的 16 位定时器 (TIM3/TIM14/TIM16/TIM17)
  - 1 个低功耗定时器(LPTIM), 支持从 stop 模式唤醒
  - 1 个独立看门狗定时器 (IWDG)
  - 1 个窗口看门狗定时器 (WWDG)
  - 1 个 SysTick 定时器
  - 1 个 IRTIM
- RTC
- 通讯接口
  - 2 个串行外设接口(SPI)
  - 2 个通用同步/异步收发器 (USART), 支持自动波特率检测
  - 1 个 I<sup>2</sup>C 接口, 支持标准模式 (100 kHz)、快速模式 (400 kHz), 支持 7 位寻址模式
- 支持 4 位 8 段共阴极 LED 数码管
  - 可循环扫描 1 位、2 位、3 位、4 位数字
- 硬件 CRC-32 模块
- 2 个比较器
- 唯一 UID
- 串行调试 (SWD)
- 工作温度 (x6 版本) : -40 ~ 85 °C
- 工作温度 (x7 版本) : -40 ~ 105 °C
- 封装: LQFP32, QFN32(5\*5), QFN32(4\*4), QFN24, SSOP24, QFN20, TSSOP20, DFN8(1.5\*1.5)

## 目录

<b>产品特性</b> .....	<b>2</b>
<b>1. 简介</b> .....	<b>5</b>
<b>2. 功能概述</b> .....	<b>17</b>
2.1. Arm® Cortex®-M0+ 内核 .....	17
2.2. 存储器 .....	17
2.3. Boot 模式 .....	17
2.4. 时钟系统 .....	18
2.5. 电源管理 .....	19
2.5.1. 电源框图 .....	19
2.5.2. 电源监控 .....	20
2.5.3. 电压调节器 .....	21
2.5.4. 低功耗模式 .....	21
2.6. 复位 .....	21
2.6.1. 电源复位 .....	21
2.6.2. 系统复位 .....	22
2.7. 通用输入输出 GPIO .....	22
2.8. DMA .....	22
2.9. 中断 .....	22
2.9.1. 中断控制器 NVIC .....	22
2.9.2. 扩展中断 EXTI .....	23
2.10. 模数转换器 ADC .....	23
2.11. 比较器(COMP) .....	23
2.11.1. COMP 主要特性 .....	23
2.12. 定时器 .....	24
2.12.1. 高级定时器 .....	24
2.12.2. 通用定时器 .....	25
2.12.3. 低功耗定时器 .....	25
2.12.4. IWDG .....	25
2.12.5. WWDG .....	26
2.12.6. SysTick 定时器 .....	26
2.13. 实时时钟 RTC .....	26
2.14. I <sup>2</sup> C 接口 .....	26
2.15. 通用同步异步收发器 USART .....	27
2.16. 串行外设接口 SPI .....	28
2.17. SWD .....	29
<b>3. 引脚配置</b> .....	<b>30</b>
3.1. 端口 A 复用功能映射 .....	55

3.2.	端口 B 复用功能映射 .....	56
3.3.	端口 F 复用功能映射 .....	56
<b>4.</b>	<b>存储器映射 .....</b>	<b>57</b>
<b>5.</b>	<b>电气特性 .....</b>	<b>61</b>
5.1.	测试条件 .....	61
5.1.1.	最小值和最大值 .....	61
5.1.2.	典型值 .....	61
5.2.	绝对最大额定值 .....	61
5.3.	工作条件 .....	62
5.3.1.	通用工作条件 .....	62
5.3.2.	上下电工作条件 .....	62
5.3.3.	内嵌复位和 PVD 模块特性 .....	62
5.3.4.	工作电流特性 .....	64
5.3.5.	低功耗模式唤醒时间 .....	65
5.3.6.	外部时钟源特性 .....	65
5.3.7.	内部高频时钟源 HSI 特性 .....	67
5.3.8.	内部低频时钟源 LSI 特性 .....	68
5.3.9.	锁相环 PLL 特性 .....	68
5.3.10.	存储器特性 .....	69
5.3.11.	EFT 特性 .....	69
5.3.12.	ESD & LU 特性 .....	69
5.3.13.	端口特性 .....	70
5.3.14.	NRST 引脚特性 .....	70
5.3.15.	ADC 特性 .....	71
5.3.16.	比较器特性 .....	71
5.3.17.	温度传感器特性 .....	72
5.3.18.	内置参考电压特性 .....	72
5.3.19.	定时器特性 .....	73
5.3.20.	通讯口特性 .....	74
<b>6.</b>	<b>封装信息 .....</b>	<b>77</b>
6.1.	LQFP32 封装尺寸 .....	77
6.2.	QFN32(5*5)封装尺寸 .....	78
6.3.	QFN32(4*4)封装尺寸 .....	79
6.4.	QFN24 封装尺寸 .....	80
6.5.	SSOP24 封装尺寸 .....	81
6.6.	QFN20 封装尺寸 .....	82
6.7.	TSSOP20 封装尺寸 .....	83
6.8.	DFN8(1.5*1.5)封装尺寸 .....	84
<b>7.</b>	<b>订购信息 .....</b>	<b>85</b>
<b>8.</b>	<b>版本历史 .....</b>	<b>86</b>

## 1. 简介

PY32F030 系列微控制器采用高性能的 32 位 ARM® Cortex®-M0+ 内核，宽电压工作范围的 MCU。嵌入高达 64 KB Flash 和 8 KB SRAM 存储器，最高工作频率 48 MHz。包含多种不同封装类型多款产品。芯片集成多路 I<sup>2</sup>C、SPI、USART 等通讯外设，1 路 12 位 ADC，5 个 16 位定时器，以及 2 路比较器。

PY32F030 系列微控制器的工作温度范围为 -40 ~ 85 °C 和 -40 ~ 105 °C，工作电压范围为 1.7 ~ 5.5 V 和 2.0 ~ 5.5 V。芯片提供 Sleep 和 Stop 低功耗工作模式，可以满足不同的低功耗应用。

PY32F030 系列微控制器适用于多种应用场景，例如控制器、手持设备、PC 外设、游戏和 GPS 平台、工业应用等。

表 1-1 PY32F030x6 系列 LQFP32 产品规划及特征

外设	PY32F030K 18T6	PY32F030K 17T6	PY32F030K 16T6	PY32F030K 14T6	PY32F030K 28T6	PY32F030K 28T6-E	PY32F030K 27T6	PY32F030K 26T6	PY32F030K 24T6
Flash (KB)	64	48	32	16	64	64	48	32	16
SRAM (KB)	8	6	4	2	8	8	6	4	2
定时器	高级定时器	1 (16-bit)							
	通用定时器	4 (16-bit)							
	低功耗定时器	1							
	SysTick	1							
	看门狗	2							
通讯口	SPI	2							
	I <sup>2</sup> C	1							
	USART	2							
DMA	3 ch								
RTC	Yes								
通用端口	28				30				
ADC 通道数 (外部 + 内部)	10+2								
比较器	2								
最高主频	48 MHz								
工作电压	1.7 ~ 5.5 V								
工作温度	-40 ~ 85 °C								
封装	LQFP32								

表 1-2 PY32F030x6 系列 QFN32 产品规划及特征

外设		PY32F030K28U6	PY32F030K28U6-E	PY32F030K38U6-E	PY32F030K48U6-E	PY32F030K46U6-E
Flash (KB)		64	64	64	64	32
SRAM (KB)		8	8	8	8	8
定时器	高级定时器	1 (16-bit)				
	通用定时器	4 (16-bit)				
	低功耗	1				
	SysTick	1				
	看门狗	2				
通讯口	SPI	2				
	I <sup>2</sup> C	1				
	USART	2				
DMA		3 ch				
RTC		Yes				
通用端口		30				
ADC 通道数 (外部 + 内部)		10+2				
比较器		2				
最高主频		48 MHz				
工作电压		1.7 ~ 5.5 V				
工作温度		-40 ~ 85 °C				
封装		QFN32(5*5)			QFN32(4*4)	

表 1-3 PY32F030x6 系列 QFN24/SSOP24 产品规划及特征

外设		PY32F030E18U6-E	PY32F030E16U6-E	PY32F030E18M6	PY32F030E26M6	PY32F030E26M6-E
Flash (KB)		64	32	64	32	32
SRAM (KB)		8	4	8	4	4
定时器	高级定时器	1 (16-bit)				
	通用定时器	4 (16-bit)				
	低功耗定时器	1				
	SysTick	1				
	看门狗	2				
通讯口	SPI	2				
	I <sup>2</sup> C	1				
	USART	2				
DMA		3 ch				
RTC		Yes				
通用端口		23		22		
ADC 通道数 (外部 + 内部)		10+2				
比较器		2				
最高主频		48 MHz				
工作电压		1.7 ~ 5.5 V				
工作温度		-40 ~ 85 °C				
封装		QFN24		SSOP24		



表 1-4 PY32F030x6 系列 QFN20 产品规划及特征

外设	PY32F030F1 8U6	PY32F030F1 8U6-E	PY32F030F1 7U6	PY32F030F1 6U6	PY32F030F2 8U6	PY32F030F2 8U6-E	PY32F030F2 7U6	PY32F030F2 6U6	PY32F030F3 6U6
Flash (KB)	64	64	48	32	64	64	48	32	32
SRAM (KB)	8	8	6	4	8	8	6	4	4
定时器	高级定时器	1 (16-bit)							
	通用定时器	4 (16-bit)							
	低功耗定时器	1							
	SysTick	1							
	看门狗	2							
通讯口	SPI	2							
	I <sup>2</sup> C	1							
	USART	2							
DMA	3 ch								
RTC	Yes								
通用端口	18				18				17
ADC 通道数 (外部 + 内部)	5+2				8+2				5+2
比较器	2								
最高主频	48 MHz								
工作电压	1.7 ~ 5.5 V								
工作温度	-40 ~ 85 °C								
封装	QFN20								

表 1-5 PY32F030x6 系列 TSSOP20 产品规划及特征

外设		PY32F030F18P6	PY32F030F17P6	PY32F030F28P6	PY32F030F27P6	PY32F030F26P6	PY32F030F38P6	PY32F030F46P6
Flash (KB)		64	48	64	48	32	64	32
SRAM (KB)		8	6	8	6	4	8	4
定时器	高级定时器	1 (16-bit)						
	通用定时器	4 (16-bit)						
	低功耗定时器	1						
	SysTick	1						
	看门狗	2						
通讯口	SPI	2						
	I <sup>2</sup> C	1						
	USART	2						
DMA		3 ch						
RTC		Yes						
通用端口		18						
ADC 通道数 (外部 + 内部)		2+2		8+2			9+2	8+2
比较器		2						
最高主频		48 MHz						
工作电压		1.7 ~ 5.5 V						
工作温度		-40 ~ 85 °C						
封装		TSSOP20						

表 1-6 PY32F030x6 系列 DFN8 产品规划及特征

外设		PY32F030L18D6-E	PY32F030L16D6	PY32F030L14D6
Flash (KB)		64	32	16
SRAM (KB)		8	4	2
定时器	高级定时器	1 (16-bit)		
	通用定时器	4 (16-bit)		
	低功耗定时器	1		
	SysTick	1		
	看门狗	2		
通讯口	SPI	1		
	I <sup>2</sup> C	1		
	USART	1		
DMA		3ch		
RTC		Yes		
通用端口		7		
ADC 通道数 (外部 + 内部)		4+2		
比较器		2		
最高主频		48MHz		
工作电压		1.7 ~ 5.5 V		
工作温度		-40 ~ 85 °C		
封装		DFN8(1.5*1.5)		

表 1-7 PY32F030x7 系列 LQFP32 产品规划及特征

外设		PY32F030K18 T7	PY32F030K17 T7	PY32F030K16 T7	PY32F030K14 T7	PY32F030K28 T7	PY32F030K27 T7	PY32F030K26 T7	PY32F030K24 T7
Flash (KB)		64	48	32	16	64	48	32	16
SRAM (KB)		8	6	4	2	8	6	4	2
定时器	高级定时器	1 (16-bit)							
	通用定时器	4 (16-bit)							
	低功耗定时器	1							
	SysTick	1							
	看门狗	2							
通讯口	SPI	2							
	I <sup>2</sup> C	1							
	USART	2							
DMA		3ch							
RTC		Yes							
通用端口		28				30			
ADC 通道数 (外部 + 内部)		10+2							
比较器		2							
最高主频		48 MHz							
工作电压		2.0 ~ 5.5 V							
工作温度		-40 ~ 105 °C							
封装		LQFP32							

表 1-8 PY32F030x7 系列 QFN32 产品规划及特征

外设		PY32F030K28U7	PY32F030K28U7-E	PY32F030K48U7-E	PY32F030E18M7
Flash (KB)		64	64	64	64
SRAM (KB)		8	8	8	8
定时器	高级定时器	1 (16-bit)			
	通用定时器	4 (16-bit)			
	低功耗定时器	1			
	SysTick	1			
	看门狗	2			
通讯口	SPI	2			
	I <sup>2</sup> C	1			
	USART	2			
DMA		3ch			
RTC		Yes			
通用端口		30			22
ADC 通道数 (外部 + 内部)		10+2			
比较器		2			
最高主频		48 MHz			
工作电压		2.0 ~ 5.5 V			
工作温度		-40 ~ 105 °C			
封装		QFN32 (5*5)		QFN32 (4*4)	SSOP24

表 1-9 PY32F030x7 系列 QFN20 产品规划及特征

外设	PY32F030F18U7	PY32F030F17U7	PY32F030F16U7	PY2F030F28U7	PY2F030F28U7-E	PY32F030F27U7	PY32F030F26U7
Flash (KB)	64	48	32	64	64	48	32
SRAM (KB)	8	6	4	8	8	6	4
定时器	高级定时器	1 (16-bit)					
	通用定时器	4 (16-bit)					
	低功耗定时器	1					
	SysTick	1					
	看门狗	2					
通讯口	SPI	2					
	I <sup>2</sup> C	1					
	USART	2					
DMA	3ch						
RTC	Yes						
通用端口	18			18			
ADC 通道数 (外部 + 内部)	5+2			8+2			
比较器	2						
最高主频	48 MHz						
工作电压	2.0 ~ 5.5 V						
工作温度	-40 ~ 105 °C						
封装	QFN20						

表 1-10 PY32F030x7 系列 TSSOP20 产品规划及特征

外设	PY32F030F18P7	PY32F030F17P7	PY32F030F28P7	PY32F030F28P7-E	PY32F030F27P7	PY32F030F26P7	PY32F030F38P7
Flash (KB)	64	48	64	64	48	32	64
SRAM (KB)	8	6	8	8	6	4	8
定时器	高级定时器	1 (16-bit)					
	通用定时器	4 (16-bit)					
	低功耗定时器	1					
	SysTick	1					
	看门狗	2					
通讯口	SPI	2					
	I <sup>2</sup> C	1					
	USART	2					
DMA	3ch						
RTC	Yes						
通用端口	18	18				18	
ADC 通道数 (外部 + 内部)	2+2	8+2				9+2	
比较器	2						
最高主频	48 MHz						
工作电压	2.0 ~ 5.5 V						
工作温度	-40 ~ 105 °C						
封装	TSSOP20						

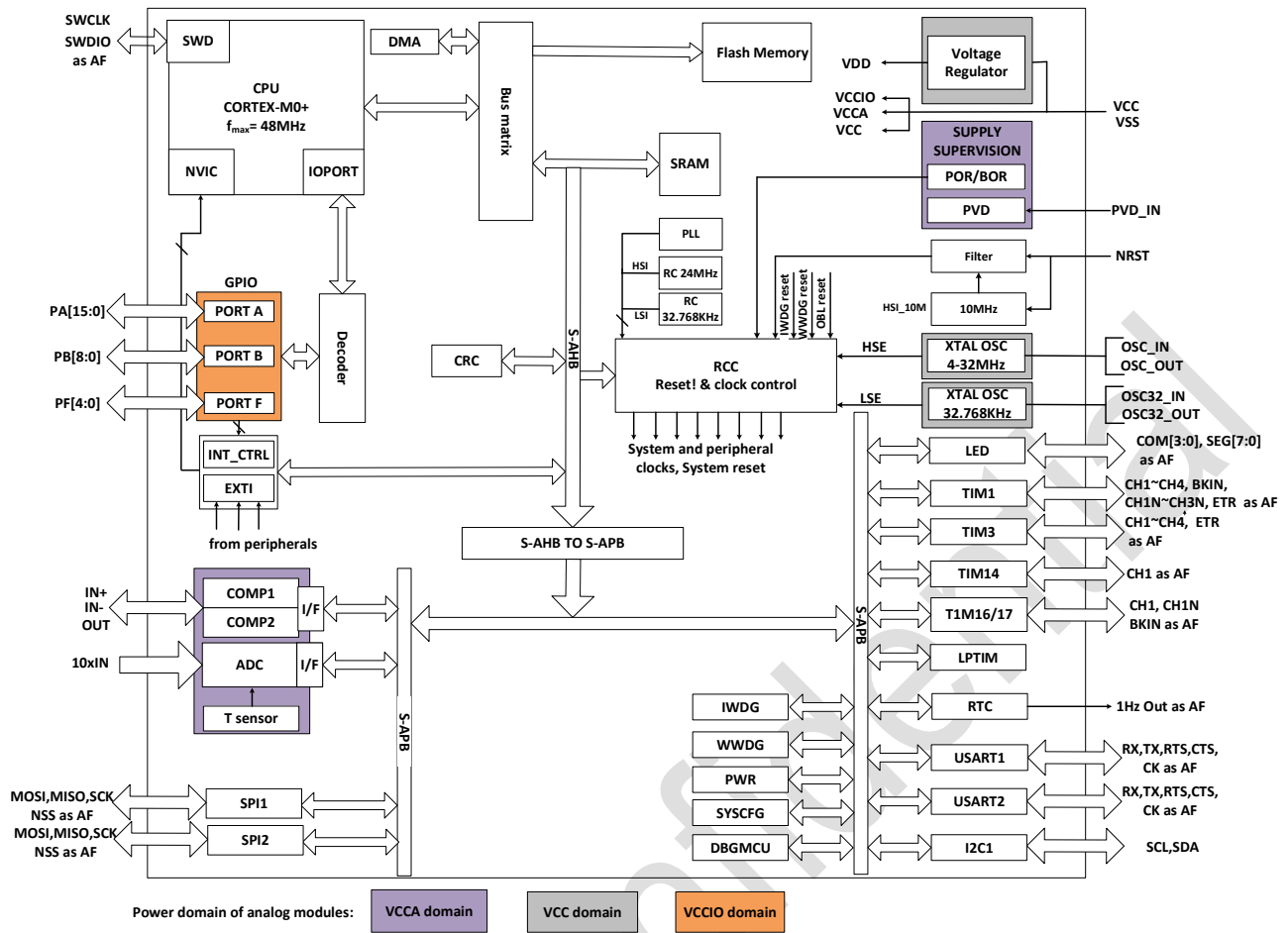


图 1-1 功能模块



## 2. 功能概述

### 2.1. Arm® Cortex®-M0+ 内核

Arm® Cortex®-M0+ 是一款为广泛的嵌入式应用设计的入门级 32 位 Arm Cortex 处理器。它为开发人员提供了显著的好处，包括：

- 结构简单，易于学习和编程
- 超低功耗，节能运行
- 精简的代码密度等

Cortex-M0+ 处理器是 32 位内核，面积和功耗优化高，为 2 级流水的冯诺伊曼架构。处理器通过精简但强大的指令集和广泛优化的设计，提供高端处理硬件，包含单周期乘法器，提供了 32 位架构计算机所期望的卓越性能，比其他 8 位和 16 位微控制器具有更高的代码密度。

Cortex-M0+ 与一个嵌套的矢量中断控制器(NVIC)紧密耦合。

### 2.2. 存储器

片内集成 SRAM。通过 bytes (8 位)、half-word (16 位) 或者 word (32 位) 的方式可访问 SRAM。

片内集成 Flash，包含两个不同的物理区域组成：

- Main flash 区域，它包含应用程序和用户数据
- Information 区域，4 KB，它包括以下部分：
  - Option bytes
  - UID bytes
  - System memory

对 Flash main memory 的保护包括以下几种机制：

- Read protection(RDP)，防止来自外部的访问。
- Write protection (WRP) 控制，以防止不想要的写操作（由于程序存储器指针 PC 的混乱）。写保护的最小保护单位为 4 KB。
- Option byte 写保护，专门的解锁设计。

### 2.3. Boot 模式

通过 BOOT0 pin 和 boot 配置位 nBOOT1（存放于 Option bytes 中），可选择三种不同的启动模式，如下表所示：

表 2-1 Boot 配置

Boot mode configuration		Mode
nBOOT1 bit	BOOT0 pin	
X	0	选择 Main flash 作为启动区
1	1	选择 System memory 作为启动区
0	1	选择 SRAM 作为启动区

Boot loader 程序存储在 System memory，用于通过 USART 接口下载 Flash 程序。

## 2.4. 时钟系统

CPU 启动后默认系统时钟频率为 HSI 8 MHz，在程序运行后可以重新配置系统时钟频率和系统时钟源。可以选择的时钟有：

- 一个 4/8/16/22.12/24 MHz 可配置的内部高精度 HSI 时钟。
- 一个 32.768 kHz 可配置的内部 LSI 时钟。
- 4 ~ 32 MHz HSE 时钟，并且可以使能 CSS 功能检测 HSE。如果 CSS fail，硬件会自动转换系统时钟为 HSI，HSI 频率由软件配置。同时 CPU NMI 中断产生。
- 一个 32.768 kHz LSE 时钟。
- PLL 时钟，PLL 源可以选择 HSI 和 HSE。如果选择 HSE 源，当 CSS 使能并且 CSS fail 时，关闭 PLL 和 HSE，硬件选择系统时钟源为 HSI。

AHB 时钟可以基于系统时钟分频，APB 时钟可以基于 AHB 时钟分频。AHB 和 APB 时钟频率最高为 48 MHz。

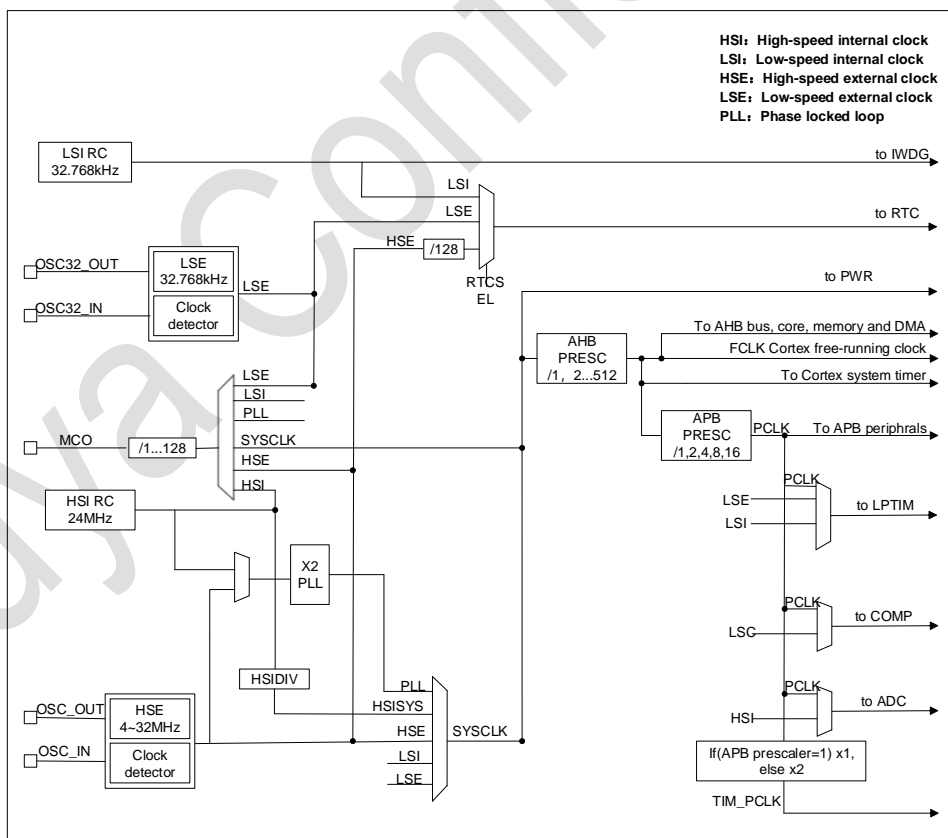


图 2-1 系统时钟结构图

## 2.5. 电源管理

### 2.5.1. 电源框图

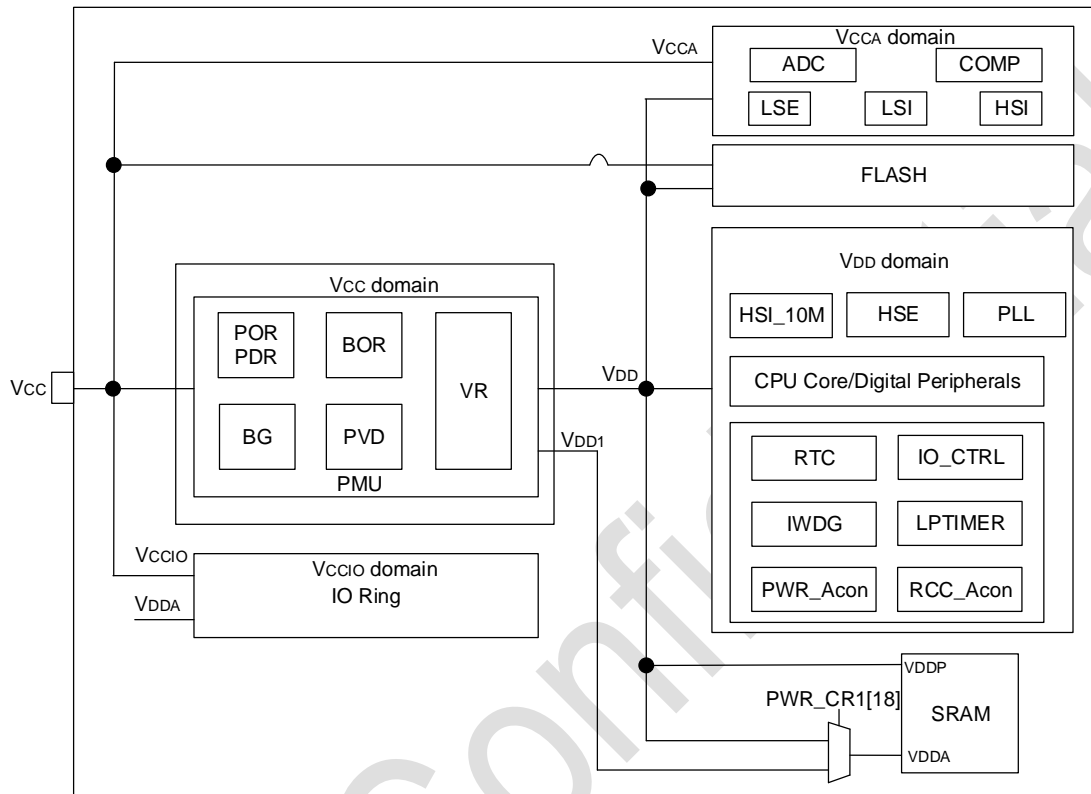


图 2-2 电源框图

表 2-2 电源框图

编号	电源	条件	电源值	描述
1	V <sub>CC</sub>	x6 版本	1.7 V ~ 5.5 V	通过电源管脚为芯片提供电源，其供电模块为：部分模拟电路。
		x7 版本	2.0 V ~ 5.5 V	
2	V <sub>CCA</sub>	x6 版本	1.7 V ~ 5.5 V	给大部分模拟模块供电，来自于 V <sub>CC</sub> PAD（也可设计单独电源 PAD）。
		x7 版本	2.0 V ~ 5.5 V	
3	V <sub>CCIO</sub>	x6 版本	1.7 V ~ 5.5 V	给 IO 供电，来自于 V <sub>CC</sub> PAD
		x7 版本	2.0 V ~ 5.5 V	
4	V <sub>DD</sub>	-	1.2 V/1.0 V ± 10%	来自于 VR 的输出，为芯片内部主要逻辑电路、SRAM 供电。当 MR 供电时，输出 1.2 V。当进入 stop 模式时，根据软件配置，可以由 MR 或者 LPR 供电，并根据软件配置决定 LPR 输出是 1.2 V 或者 1.0 V。

## 2.5.2. 电源监控

### 2.5.2.1. 上下电复位 (POR/PDR)

芯片内设计 Power on reset (POR) /Power down reset (PDR) 模块，为芯片提供上电和下电复位。该模块在各种模式之下都保持工作。

### 2.5.2.2. 欠压复位 (BOR)

除了 POR/PDR 外，还实现了 BOR (Brown out reset)。BOR 仅可以通过 Option byte，进行使能和关闭操作。

当 BOR 被打开时，BOR 的阈值可以通过 Option byte 进行选择，且上升和下降检测点都可以被单独配置。

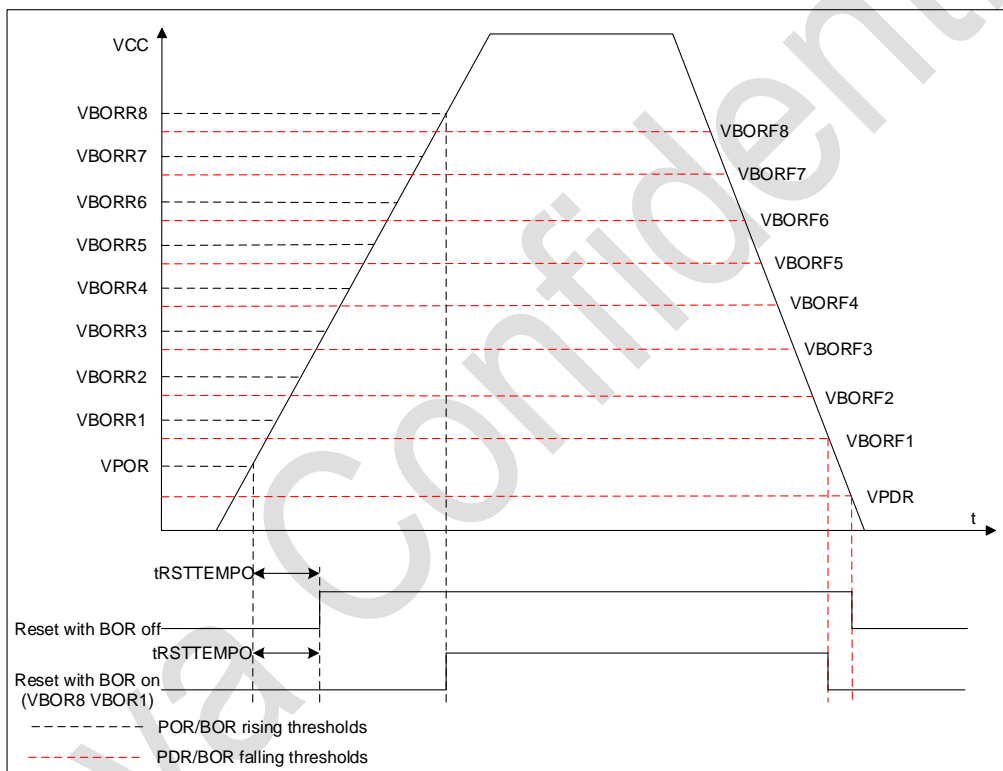


图 2-3 POR/PDR/BOR 阈值

### 2.5.2.3. 电压检测 (PVD)

电压检测 (PVD) 模块可以用来检测  $V_{CC}$  电源 (也可以检测 PB7 引脚的电压)，检测点可通过寄存器进行配置。当  $V_{CC}$  高于或者低于 PVD 的检测点时，产生相应的复位标识。

该事件内部连接到 EXTI 的 line 16，取决于 EXTI line 16 上升/下降沿配置，当  $V_{CC}$  上升超过 PVD 的检测点，或  $V_{CC}$  降低到 PVD 的检测点以下，产生中断，在中断服务程序中用户可进行紧急的 shutdown 任务。

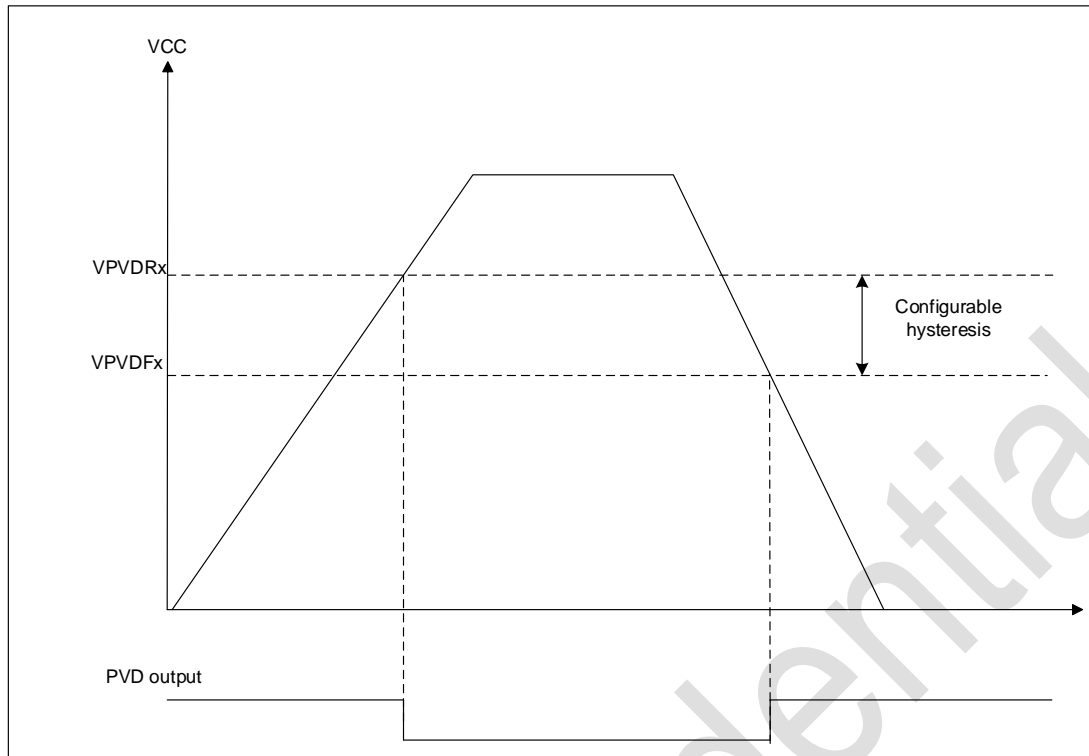


图 2-4 PVD 阈值

### 2.5.3. 电压调节器

芯片设计两个电压调节器：

- MR (Main regulator) 在芯片正常运行状态时保持工作。
- LPR (Low power regulator) 在 Stop 模式下，提供更低功耗的选择。

### 2.5.4. 低功耗模式

芯片在正常的运行模式之外，有 2 个低功耗模式：

- **Sleep mode**: CPU 时钟关闭 (NVIC, SysTick 等工作)，外设可以配置为保持工作。（建议只使能必须工作的模块，在模块工作结束后关闭该模块）
- **Stop mode**: 该模式下 SRAM 和寄存器的内容保持，高速时钟 PLL、HSI 和 HSE 关闭，V<sub>DD</sub> 域下大部分模块的时钟都被停掉。GPIO, PVD, COMP output, RTC 和 LPTIM 可唤醒 stop 模式。

## 2.6. 复位

芯片内设计两种复位，分别是：电源复位和系统复位。

### 2.6.1. 电源复位

电源复位在以下几种情况下产生：

- 上下电复位 (POR/PDR)
- 欠压复位 (BOR)

## 2.6.2. 系统复位

当产生以下事件时，产生系统复位：

- NRST 管脚的复位
- 窗口看门狗复位(WWDG)
- 独立看门狗复位(IWDG)
- SYSRESETREQ 软件复位
- 重新加载选项字节复位 (OBL)

## 2.7. 通用输入输出 GPIO

每个 GPIO 都可以由软件配置为输出 (push-pull 或者 open drain) ，输入 (floating, pull-up/down, analog) ，外设复用功能，锁定机制会冻结 I/O 口配置功能。

## 2.8. DMA

直接存储器存取(DMA)用来提供在外设和存储器之间或者存储器和存储器之间的高速数据传输。

DMA 控制器有 3 条 DMA 通道，每条通道负责管理来自 1 个或者多个外设对存储器访问的请求。DMA 控制器包括处理 DMA 请求的仲裁器，用于处理各个 DMA 请求的优先级。

DMA 支持循环的缓冲器管理，消除了当控制器到达缓冲器末端时需要干预用户代码。

每个通道都直接连接专用的硬件 DMA 请求，每个通道都同样支持软件触发。这些功能通过软件来配置。

DMA 可用于主要外设:SPI, I<sup>2</sup>C, USART, 所有 TIMx 计时器 (除了 TIM14 和 LPTIM) 和 ADC。

## 2.9. 中断

PY32F030 通过 Cortex-M0+ 处理器内嵌的矢量中断控制器 (NVIC) 和一个扩展中断/事件控制器 (EXTI) 来处理异常。

### 2.9.1. 中断控制器 NVIC

NVIC 是 Cortex-M0+ 处理器内部紧耦合 IP。NVIC 可以处理来自处理器外部的 NMI (不可屏蔽中断) 和可屏蔽外部中断，以及 Cortex-M0+ 内部异常。NVIC 提供了灵活的优先级管理。

处理器核心与 NVIC 的紧密耦合大大减少了中断事件和相应中断服务例程 (ISR) 启动之间的延迟。ISR 向量列在一个向量表中，存储在 NVIC 的一个基地地址。要执行的 ISR 的向量地址是由向量表基址和用作偏移量的 ISR 序号组成的。

如果高优先级的中断事件发生，而低优先级的中断事件刚好在等待响应，稍后到达的高优先级的中断事件将首先被响应。另一种优化称为尾链 (tail-chaining) 。当从一个高优先级的 ISR 返回时，然后启动一个挂起的低优先级的 ISR，将跳过不必要的处理器上下文的压栈和弹栈。这减少了延迟，提高了电源效率。

NVIC 特性：

- 低延时中断处理

- 4 级中断优先级
- 支持 1 个 NMI 中断
- 支持 32 个可屏蔽外部中断
- 支持 10 个 Cortex-M0+ 异常
- 高优先级中断可打断低优先级中断响应
- 支持尾链 (tail-chaining) 优化
- 硬件中断向量检索

### 2.9.2. 扩展中断 EXTI

EXTI 增加了处理物理线事件的灵活性，并在处理器从 stop 模式唤醒时产生唤醒事件。

EXTI 控制器有多个通道，包括最多 16 个 GPIO，1 个 PVD 输出，2 个 COMP 输出，以及 RTC 和 LPTIM 唤醒信号。其中 GPIO，PVD，COMP 可以配置上升沿、下降沿或双沿触发。任何 GPIO 信号通过选择信号配置为 EXTI0~15 通道。

每个 EXTI line 都可以通过寄存器独立屏蔽。

EXTI 控制器可以捕获比内部时钟周期短的脉冲。

EXTI 控制器中的寄存器锁存每个事件，即使是在 Stop 模式下，处理器从停止模式唤醒后也能识别唤醒的来源，或者识别引起中断的 GPIO 和事件。

## 2.10. 模数转换器 ADC

芯片具有 1 个 12 位的 SAR-ADC。该模块最多支持 12 个转换通道，包括 10 个外部通道和 2 个内部通道。

各通道的转换模式可以设定为单次、连续、扫描、不连续模式。转换结果存储在左对齐或者右对齐的 16 位数据寄存器中。

模拟看门狗允许应用检测是否输入电压超出了用户定义的高或者低阈值。

ADC 实现了在低频率下运行，可获得很低的功耗。

在采样结束，转换结束，连续转换结束，模拟看门狗时转换电压超出阈值时产生中断请求。

## 2.11. 比较器(COMP)

芯片内集成通用比较器 (General purpose comparators) COMP，也可以与 Timer 组合在一起使用。

比较器可以被如下使用：

- 被模拟信号触发，产生低功耗模式唤醒功能
- 模拟信号调节
- 当与来自 Timer 的 PWM 输出连接时，Cycle by cycle 的电流控制回路

### 2.11.1. COMP 主要特性

- 每个比较器有可配置的正或者负输入，以实现灵活的电压选择
  - 多路 I/O pin

- 电源  $V_{CC}$
- 温度传感器的输出
- 内部参考电压和通过分压提供的 3 个分数值 (1/4、1/2、3/4)
- 迟滞功能可配置
- 可编程的速度和功耗
- 输出可以被连接到 I/O 或者 Timer 的输入作为触发
  - OCREF\_CLR 事件 (cycle by cycle 的电流控制)
  - 为快速 PWM shutdown 的刹车

每个 COMP 具有中断产生能力, 用作芯片从低功耗模式 (sleep 和 stop 模式) 的唤醒 (通过 EXTI)

## 2.12. 定时器

PY32F030 不同定时器的特性如下表所示:

表 2-3 定时器特性

类型	Timer	位宽	计数方向	预分频	DMA	捕获/比较通道	互补输出
高级定时器	TIM1	16 位	递增, 递减, 中心对齐	1~65536	支持	4	3
通用定时器	TIM3	16-位	递增, 递减, 中心对齐	1~65536	支持	4	-
	TIM14	16-位	递增	1~65536	-	1	-
	TIM16,TIM17	16-位	递增	1~65536	支持	1	1

### 2.12.1. 高级定时器

高级定时器 (TIM1) 由 16 位被可编程分频器驱动的自动装载计数器组成。它可以被用作各种场景, 包括: 输入信号 (输入捕获) 的脉冲长度测量, 或者产生输出波形 (输出比较、输出 PWM、带死区插入的互补 PWM)。

TIM1 包括 4 个独立通道, 用作:

- 输入捕获
- 输出比较
- PWM 产生 (边缘或者中心对齐模式)
- 单脉冲模式输出

如果 TIM1 配置为标准的 16 位计时器, 则它具有与 TIMx 计时器相同的特性。如果配置为 16 位 PWM 发生器, 则具有全调制能力(0 - 100%)。

在 MCU debug 模式, TIM1 可以冻结计数。

具有相同架构的 Timer 特性共享, 因此 TIM1 可以通过计时器链接功能与其他计时器一起工作, 以实现同步或事件链接。

TIM1 支持 DMA 功能。



## 2.12.2. 通用定时器

### 2.12.2.1. TIM3

- TIM3 通用定时器是由 16 位可编程分频器驱动的 16 位自动重载计数器构成。具有 4 个独立的通道，每个用于输入捕获/输出比较，PWM 或者单脉冲模式输出。
- TIM3 可以通过定时器链接功能与 TIM1 一起工作。
- TIM3 支持 DMA 功能。
- TIM3 能够处理正交(增量)编码器信号和数字输出从 1 到 3 霍尔效应传感器。
- 在 MCU debug 模式，TIM3 可以冻结计数。

### 2.12.2.2. TIM14

- 通用定时器 TIM14 由可编程预分频器驱动的 16 位自动装载计数器构成。
- TIM14 具有 1 个独立通道用于输入捕获/输出比较，PWM 或者单脉冲模式输出。
- 在 MCU debug 模式，TIM14 可以冻结计数。

### 2.12.2.3. TIM16/TIM17

- TIM16 和 TIM17 由可编程预分频器驱动的 16 位自动装载计数器构成。
- TIM16/TIM17 具有 1 个独立通道用于输入捕获/输出比较，PWM 或者单脉冲模式输出。
- TIM16/TIM17 具有带死区的互补输出。
- TIM16/TIM17 支持 DMA 功能。
- 在 MCU debug 模式，TIM16/TIM17 可以冻结计数。

## 2.12.3. 低功耗定时器

- LPTIM 为 16 位向上计数器，包含 3 位预分频器。只支持单次计数。
- LPTIM 可以配置为 stop 模式唤醒源。
- 在 MCU debug 模式，LPTIM 可以冻结计数值。

## 2.12.4. IWDG

- 芯片内集成了一个独立看门狗定时器（简称 IWDG），该模块具有高安全级别、时序精确及灵活使用的特点。IWDG 发现并解决由于软件失效造成的功能混乱，并在计数器达到指定的 timeout 值时触发系统复位。
- IWDG 由 LSI 提供时钟，这样即使主时钟 Fail，也能保持工作。
- IWDG 最适合需要 watchdog 作为主应用之外的独立过程，并且无很高的时序准确度限制的应用。
- 通过 option byte 的控制，可以使能 IWDG 硬件模式。
- IWDG 是 stop 模式的唤醒源，以复位的方式唤醒 stop 模式。
- 在 MCU debug 模式，IWDG 可以冻结计数值。

### 2.12.5. WWDG

系统窗口看门狗是基于一个 7 位的下行计数器，可以设置为自由运行。当出现问题时，它可以作为一个看门狗来复位系统。计数时钟为 APB 时钟(PCLK)。它具有预警中断能力，计数器可以在 MCU debug 模式下被冻结。

### 2.12.6. SysTick 定时器

SysTick 计数器专门用于实时操作系统 (RTOS)，但也可以用作标准的向下计数器。

SysTick 特性：

- 24 位向下计数
- 自装载能力
- 计数器记到 0 时可产生中断（可屏蔽）

### 2.13. 实时时钟 RTC

- 实时时钟是一个独立的定时器。RTC 模块拥有一组连续计数的计数器，在相应软件配置下，可提供时钟日历的功能。修改计数器的值可以重新设置系统当前的时间和日期。
- RTC 为预分频系数最高为  $2^{20}$  的 32 位可编程计数器。
- RTC 计数器时钟源可以为 LSE/LSI，可以作为 stop 唤醒源。
- RTC 可以产生闹钟中断，秒中断和溢出中断（可屏蔽）。
- RTC 支持时钟校准。
- 在 MCU debug 模式，RTC 可以冻结计数。

### 2.14. I<sup>2</sup>C 接口

I<sup>2</sup>C(inter-integrated circuit)总线接口连接微控制器和串行 I<sup>2</sup>C 总线。它提供多主机功能，控制所有 I<sup>2</sup>C 总线特定的顺序、协议、仲裁和时序。支持标准 (Sm)、快速 (Fm)。

I<sup>2</sup>C 特性：

- 多主机功能：可以做 Master，也可以做 Slave
- 支持不同通讯速度
  - 标准模式 (Sm)：高达 100 kHz
  - 快速模式 (Fm)：高达 400 kHz
- 作为 Master
  - 产生 Clock
  - Start 和 Stop 的产生
- 作为 Slave
  - 可编程的 I<sup>2</sup>C 地址检测
  - Stop 位的发现
- 7 位寻址模式
- 支持广播呼叫 (General call)

- 状态标志位
  - 发送/接收模式标志位
  - 字节传输完成标志位
  - I<sup>2</sup>C busy 标志位
- 错误标志位
  - 主机仲裁丢失
  - 地址/数据传输后的 ACK 失败
  - Start/Stop 错误
  - 过载 (overrun) / 欠载 (underrun) (时钟拉长功能禁止)
- 可选的时钟拉长功能
- 具备 DMA 能力的单字节 buffer
- 软件复位
- 模拟噪声滤波功能

## 2.15. 通用同步异步收发器 USART

PY32F030包含2个USART，2个功能完全一致。

通用同步异步收发器(USART)提供了一种灵活的方法与使用工业标准NRZ异步串行数据格式的外部设备之间进行全双工数据交换。USART利用分数波特率发生器提供宽范围的波特率选择。

它支持同步单向通信和半双工单线通信，它还允许多处理器通信。

支持自动波特率检测。

使用多缓冲器配置的DMA方式，可以实现高速数据通信。

USART特性：

- 全双工异步通信
- NRZ 标准格式
- 可配置 16 倍或者 8 倍过采样，增加在速度和时钟容忍度的灵活性
- 发送和接收共用的可编程波特率，最高达 4.5 Mbit/s
- 自动波特率检测
- 可编程的数据长度 8 位或者 9 位
- 可配置的停止位 (1 或者 2 位)
- 同步模式和为同步通讯的时钟输出功能
- 单线半双工通讯
- 独立的发送和接收使能位
- 硬件流控制
- 通过 DMA 缓冲接收/发送字节
- 检测标志
  - 接收 buffer 满
  - 发送 buffer 空
  - 传输结束

- 奇偶校验控制
  - 发送校验位
  - 对接收数据进行校验
- 带标志的中断源
  - CTS 改变
  - 发送寄存器空
  - 发送完成
  - 接收数据寄存器满
  - 检测到总线空闲
  - 溢出错误
  - 帧错误
  - 噪音操作
  - 检测错误
- 多处理器通信
  - 如果地址不匹配，则进入静默模式
- 从静默模式唤醒：通过空闲检测和地址标志检测

## 2.16. 串行外设接口 SPI

PY32F030包含2个SPI。

串行外设接口(SPI)允许芯片与外部设备以半双工、全双工、单工同步的串行方式通信。此接口可以被配置成主模式，并为外部从设备提供通信时钟(SCK)。接口还能以多主配置方式工作。

SPI特性如下：

- Master 或者 Slave 模式
- 3 线全双工同步传输
- 2 线半双工同步传输（有双向数据线）
- 2 线单工同步传输（无双向数据线）
- 8 位或者 16 位传输帧选择
- 支持多主模式
- 8 个主模式波特率预分频系数（最大为  $f_{PCLK}/4$ ）
- 从模式频率（最大为  $f_{PCLK}/4$ ）
- 主模式和从模式下均可以由软件或硬件进行 NSS 管理：主/从操作模式的动态改变
- 可编程的时钟极性和相位
- 可编程的数据顺序，MSB 在前或 LSB 在前
- 可触发中断的专用发送和接收标志
- SPI 总线忙状态标志
- Motorola 模式
- 可引起中断的主模式故障、过载
- 2 个具备 DMA 能力的 32 位 Rx 和 Tx FIFOs

## 2.17. SWD

ARM SWD接口允许串口调试工具连接到 PY32F030。

Puya Confidential

### 3. 引脚配置

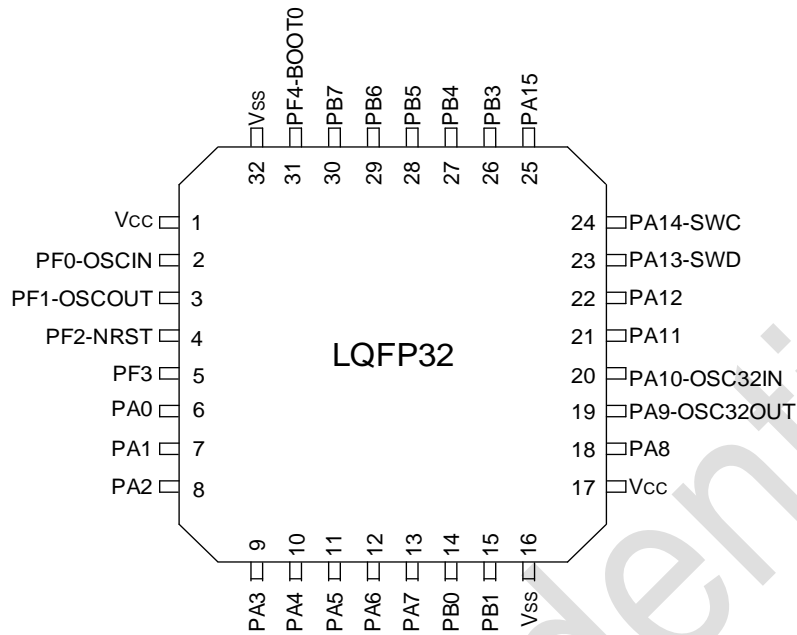


图 3-1 LQFP32 Pinout1 PY32F030K1Tx (Top view)

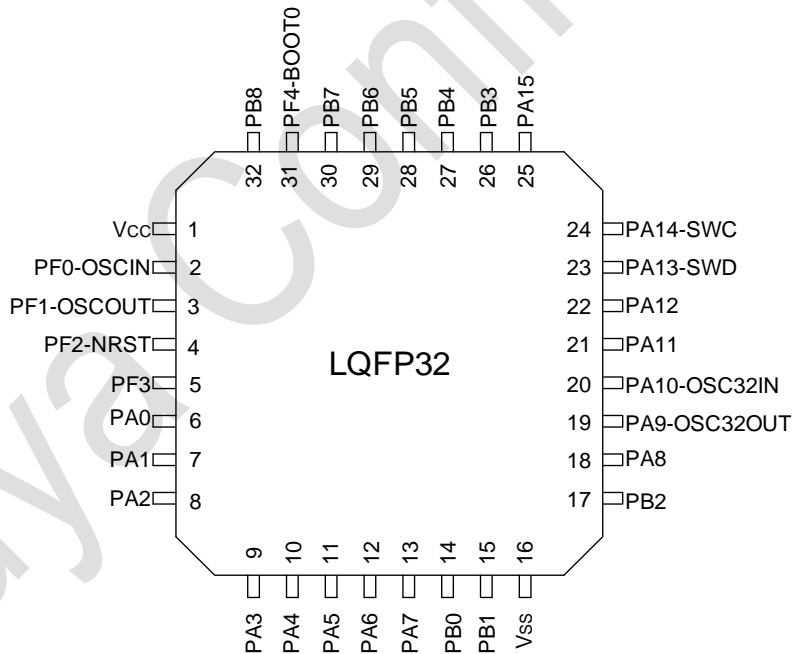


图 3-2 LQFP32 Pinout2 PY32F030K2Tx / PY32F030K2T-E (Top view)

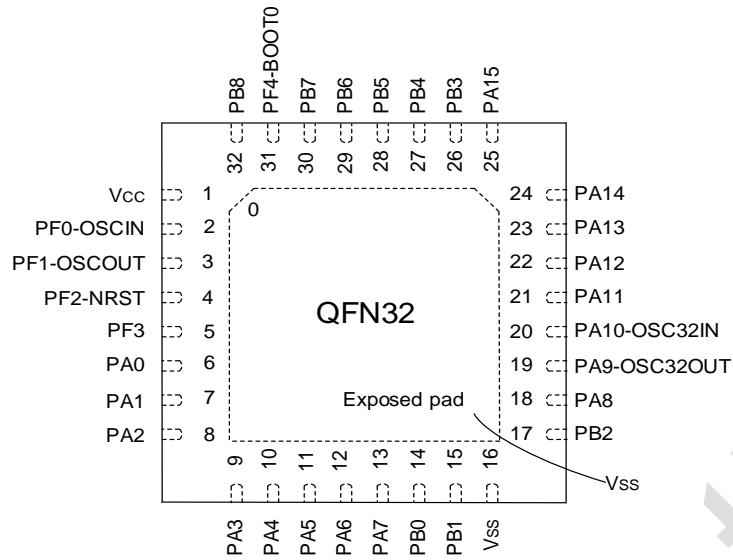


图 3-3 QFN32(5\*5) Pinout2 PY32F030K2xUx / PY32F030K2xUx-E (Top view)

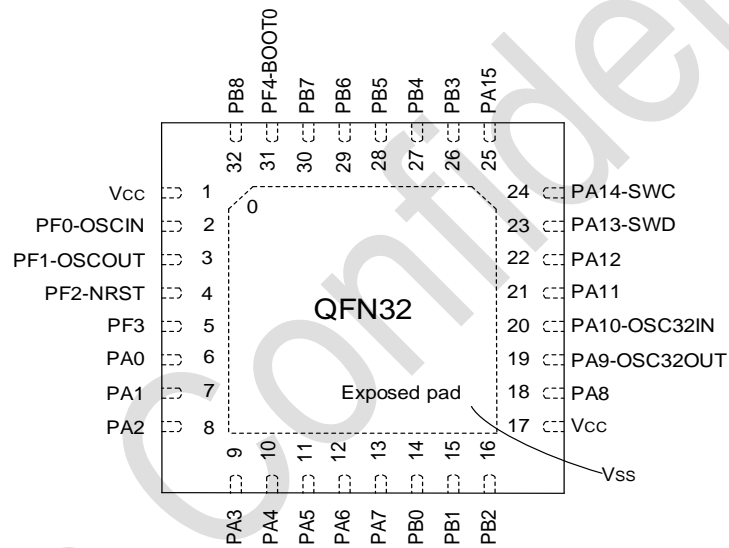


图 3-4 QFN32(5\*5) Pinout3 PY32F030K3xUx-E (Top view)

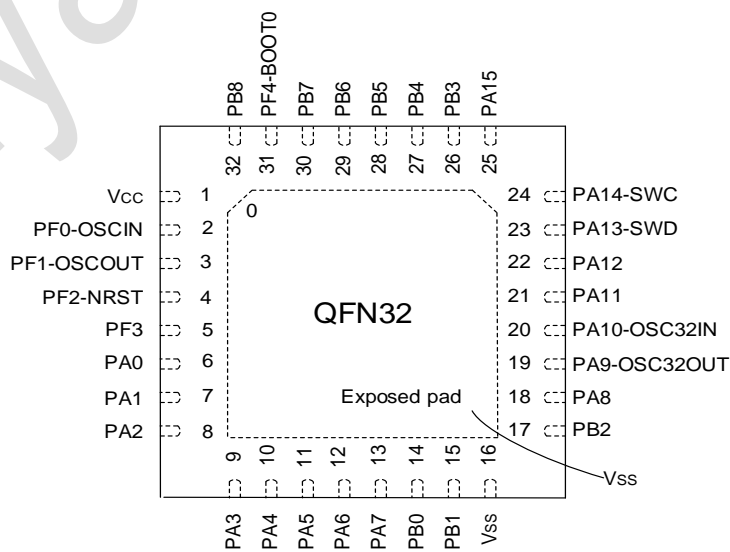


图 3-5 QFN32(4\*4) Pinout4 PY32F030K4xUx-E (Top view)

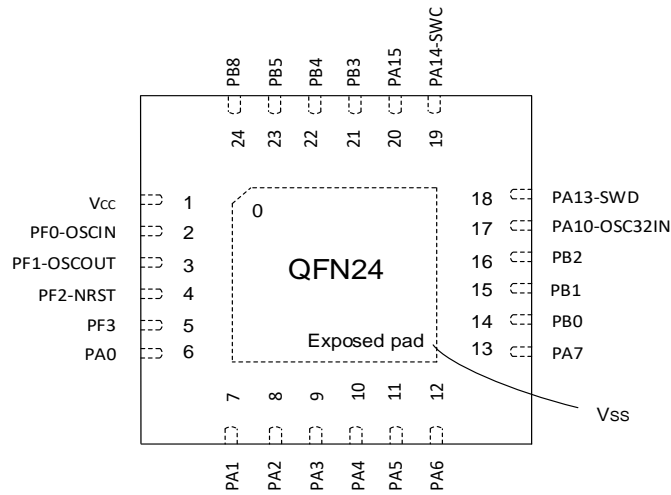


图 3-6 QFN24 Pinout1 PY32F030E1xUx-E (Top view)

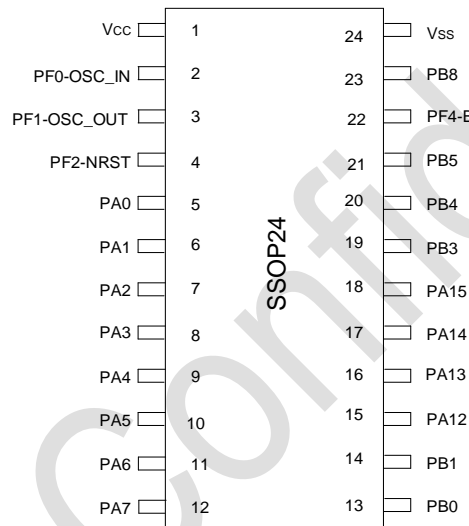


图 3-7 SSOP24 Pinout1 PY32F030E1xMx (Top view)

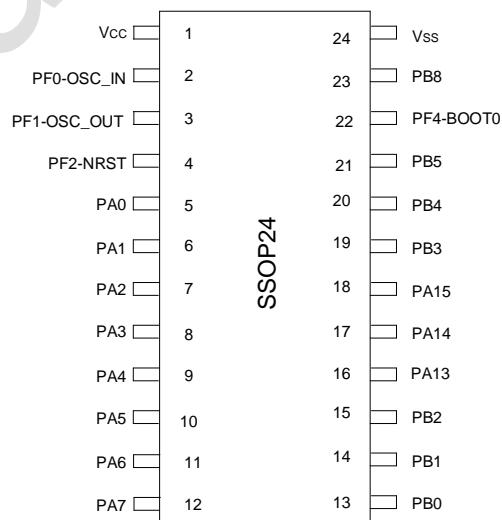


图 3-8 SSOP24 Pinout2 PY32F030E2xMx / PY32F030E2xMx-E (Top view)



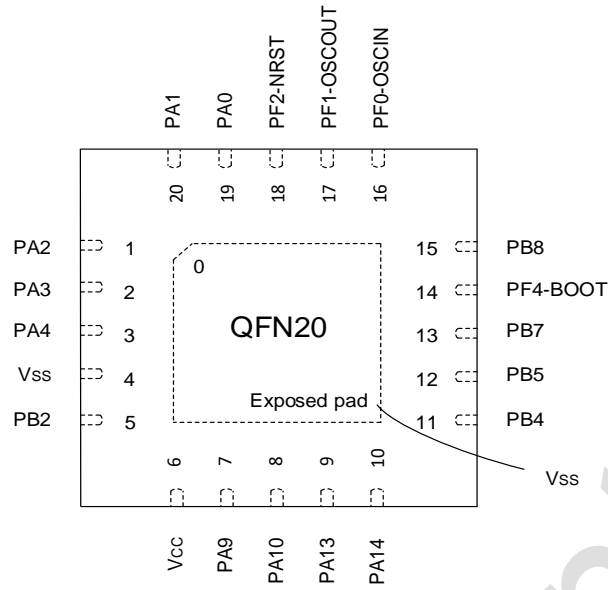


图 3-9 QFN20 Pinout1 PY32F030F1xUx / PY32F030F1xUx-E (Top view)

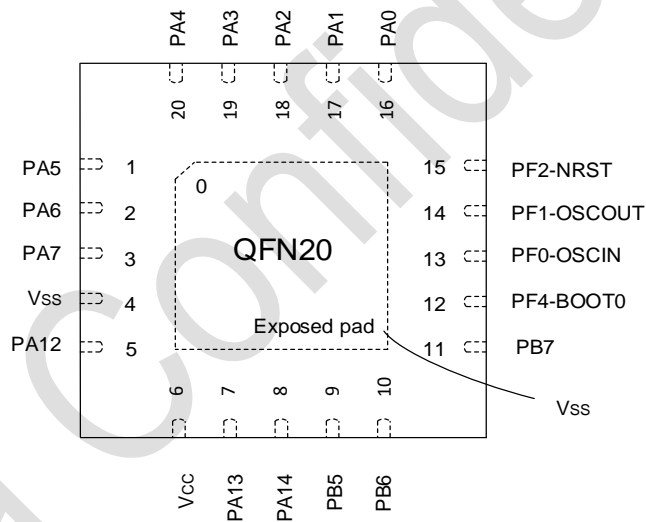


图 3-10 QFN20 Pinout2 PY32F030F2xUx / PY32F030F2xUx-E (Top view)

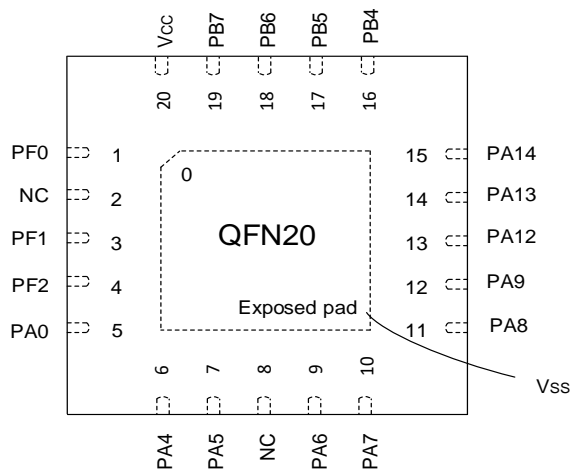


图 3-11 QFN20 Pinout3 PY32F030F3xUx (Top view)

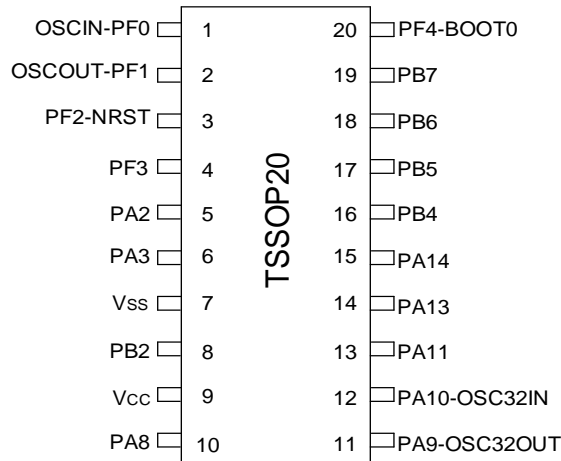


图 3-12 TSSOP20 Pinout1 PY32F030F1xPx (Top view)

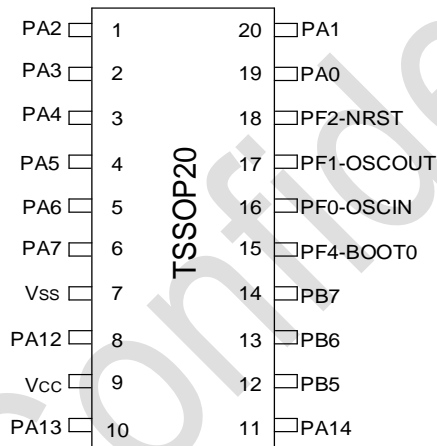


图 3-13 TSSOP20 Pinout2 PY32F030F2xPx / PY32F030F2xPx-E (Top view)

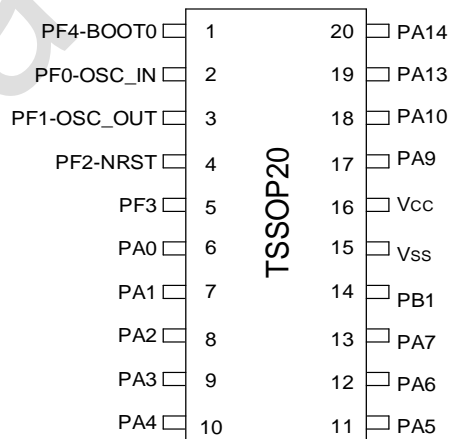


图 3-14 TSSOP20 Pinout3 PY32F030F3xPx (Top view)

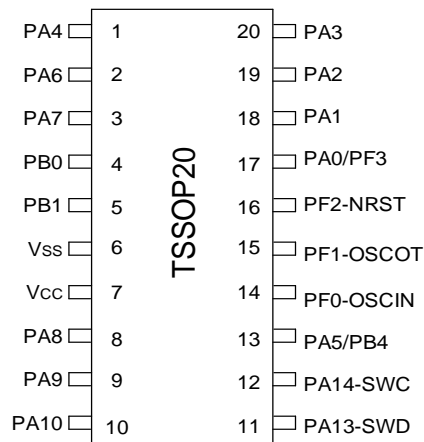


图 3-15 TSSOP20 Pinout4 PY32F030F4xPx (Top view)

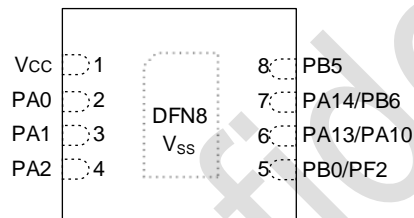


图 3-16 DFN8(1.5\*1.5) Pinout1 PY32F030L1xDx / PY32F030L1xDx-E (Top view)

表 3-1 引脚定义的术语和符号

类型	符号	定义
端口类型	S	Supply pin
	G	Ground pin
	I/O	Input/output pin
	NC	无定义
端口结构	COM	正常 5 V 端口, 支持模拟输入输出功能
	RST	复位端口, 内部带弱上拉电阻, 不支持模拟输入输出功能
	_L	LED COM 端口, 支持模拟输入输出功能
注	-	除非有其他说明, 不然所有端口都被在复位之间和之后, 作为模拟输入
端口功能	复用功能	- 通过 GPIOx_AFR 寄存器选择的功能
	附加功能	- 通过外设寄存器直接选择或使能的功能

表 3-2 LQFP32/QFN32 引脚定义

封装类型					复位	端口类型	端口结构	端口功能	
LQFP32 K1	LQFP32 K2	QFN32(5*5) K2	QFN32(5*5) K3	QFN32(4*4) K4				复用功能	附加功能
-	-	-	-	-	NC	NC			
1	1	1	1	1	V <sub>CC</sub>	S		Digital power supply	
2	2	2	2	2	PF0-OSC_IN- (PF0)	I/O	COM	SPI2_SCK USART2_RX TIM14_CH1 USART1_RX USART2_TX I <sup>2</sup> C_SDA	OSC_IN
3	3	3	3	3	PF1-OSC_OUT- (PF1)	I/O	COM	SPI2_MISO USART2_TX USART1_TX USART2_RX I <sup>2</sup> C_SCL SP1_NSS TIM14_CH1	OSC_OUT
4	4	4	4	4	PF2-NRST <sup>(1)</sup>	I/O	RST	MCO SPI2_MOSI USART2_RX	NRST
5	5	5	5	5	PF3	I/O	COM	USART1_TX USART2_TX SPI2_MISO SPI1_NSS TIM3_CH3 RTC_OUT	COMP2_INP
6	6	6	6	6	PA0	I/O	COM	SPI2_SCK USART1_CTS LED_DATA_B USART2_CTS COMP1_OUT TIM1_CH3 TIM1_CH1N SPI1_MISO USART2_TX IR_OUT	ADC_IN0 COMP1_INM
7	7	7	7	7	PA1	I/O	COM	SPI1_SCK USART1_RTS USART2_RTS LED_DATA_C	COMP1_INP ADC_IN1

封装类型					复位	端口类型	端口结构	端口功能	
LQFP32 K1	LQFP32 K2	QFN32(5*5) K2	QFN32(5*5) K3	QFN32(4*4) K4				复用功能	附加功能
								EVENTOUT	
								SPI1_MOSI	
								USART2_RX	
								TIM1_CH4	
								TIM1_CH2N	
								MCO	
8	8	8	8	8	PA2	I/O	COM	SPI1_MOSI	COMP2_INM ADC_IN2
								USART1_TX	
								USART2_TX	
								LED_DATA_D	
								COMP2_OUT	
								SPI1_SCK	
								TIM3_CH1	
								I <sup>2</sup> C_SDA	
9	9	9	9	9	PA3	I/O	COM	SPI2_MISO	COMP2_INP ADC_IN3
								USART1_RX	
								USART2_RX	
								LED_DATA_E	
								EVENTOUT	
								SPI1_MOSI	
								TIM1_CH1	
								I <sup>2</sup> C_SCL	
10	10	10	10	10	PA4	I/O	COM	SPI1_NSS	ADC_IN4
								USART1_CK	
								SPI2_MOSI	
								LED_DATA_F	
								TIM14_CH1	
								USART2_CK	
								EVENTOUT	
								RTC_OUT	
								TIM3_CH3	
								USART2_TX	
11	11	11	11	11	PA5	I/O	COM	SPI1_SCK	ADC_IN5
								LED_DATA_G	
								LPTIM_ETR	
								EVENTOUT	
								TIM3_CH2	
								USART2_RX	
								MCO	

封装类型					复位	端口类型	端口结构	端口功能	
LQFP32 K1	LQFP32 K2	QFN32(5*5) K2	QFN32(5*5) K3	QFN32(4*4) K4				复用功能	附加功能
12	12	12	12	12	PA6	I/O	COM	SPI1_MISO TIM3_CH1 TIM1_BKIN LED_DATA_DP TIM16_CH1 COMP1_OUT USART1_CK RTC_OUT	ADC_IN6
13	13	13	13	13	PA7	I/O	COM	SPI1_MOSI TIM3_CH2 TIM1_CH1N TIM14_CH1 TIM17_CH1 EVENTOUT COMP2_OUT USART1_TX USART2_TX I <sup>2</sup> C_SDA SPI1_MISO	ADC_IN7
14	14	14	14	14	PB0	I/O	COM	SPI1_NSS TIM3_CH3 TIM1_CH2N EVENTOUT COMP1_OUT	ADC_IN8
15	15	15	15	15	PB1	I/O	COM	TIM14_CH1 TIM3_CH4 TIM1_CH3N EVENTOUT	COMP1_INM ADC_IN9
16	16	16	-	16	V <sub>SS</sub>	S		Ground	
-	17	17	16	17	PB2	I/O	COM	USART1_RX USART2_RX SPI2_SCK	COMP1_INP
17	-	-	17	-	V <sub>CC</sub>	S		Digital power supply	
18	18	18	18	18	PA8	I/O	COM	SPI2_NSS USART1_CK TIM1_CH1 USART2_CK MCO EVENTOUT	-

封装类型					复位	端口类型	端口结构	端口功能	
LQFP32 K1	LQFP32 K2	QFN32(5*5) K2	QFN32(5*5) K3	QFN32(4*4) K4				复用功能	附加功能
								USART1_RX	
								USART2_RX	
								SPI1_MOSI	
								I <sup>2</sup> C_SCL	
19	19	19	19	19	PA9	I/O	COM	SPI2_MISO	OSC32OUT
								USART1_TX	
								TIM1_CH2	
								MCO	
								I <sup>2</sup> C_SCL	
								EVENTOUT	
								I <sup>2</sup> C_SDA	
								TIM1_BK	
								SPI1_SCK	
								USART1_RX	
20	20	20	20	20	PA10	I/O	COM	SPI2_MOSI	OS32IN
								USART1_RX	
								TIM1_CH3	
								TIM17_BKIN	
								USART2_RX	
								I <sup>2</sup> C_SDA	
								EVENTOUT	
								I <sup>2</sup> C_SCL	
								SPI1_NSS	
								USART1_TX	
21	21	21	21	21	PA11	I/O	COM	SPI1_MISO	-
								USART1_CTS	
								TIM1_CH4	
								EVENTOUT	
								USART2_CTS	
								I <sup>2</sup> C_SCL	
								COMP1_OUT	
22	22	22	22	22	PA12	I/O	COM	SPI1_MOSI	-
								USART1_RTS	
								TIM1_ETR	
								USART2_RTS	
								EVENTOUT	
								I <sup>2</sup> C_SDA	
								COMP2_OUT	

封装类型					复位	端口类型	端口结构	端口功能	
LQFP32 K1	LQFP32 K2	QFN32(5*5) K2	QFN32(5*5) K3	QFN32(4*4) K4				复用功能	附加功能
23	23	23	23	23	PA13(SWDIO) <sup>(2)</sup>	I/O	COM	SWDIO IR_OUT EVENTOUT SPI1_MISO TIM1_CH2 USART1_RX MCO	-
24	24	24	24	24	PA14(SWCLK) <sup>(2)</sup>	I/O	COM	SWCLK USART1_TX USART2_TX EVENTOUT MCO	-
25	25	25	25	25	PA15	I/O	COM_L	SPI1_NSS USART1_RX USART2_RX LED_COM0 EVENTOUT	-
26	26	26	26	26	PB3	I/O	COM_L	SPI1_SCK TIM1_CH2 USART1_RTS USART2_RTS LED_COM1 EVENTOUT	COMP2_INM
27	27	27	27	27	PB4	I/O	COM_L	SPI1_MISO TIM3_CH1 USART2_CTS USART1_CTS TIM17_BKIN LED_COM2 EVENTOUT	COMP2_INP
28	28	28	28	28	PB5	I/O	COM_L	SPI1_MOSI TIM3_CH2 TIM16_BKIN USART2_CK USART1_CK LPTIM_IN1 LED_COM3 COMP1_OUT	-
29	29	29	29	29	PB6	I/O	COM	USART1_TX	COMP2_INP



封装类型					复位	端口类型	端口结构	端口功能	
LQFP32 K1	LQFP32 K2	QFN32(5*5) K2	QFN32(5*5) K3	QFN32(4*4) K4				复用功能	附加功能
								TIM1_CH3	
								TIM16_CH1N	
								USART2_TX	
								SPI2_MISO	
								I <sup>2</sup> C_SCL	
								LPTIM_ETR	
								EVENTOUT	
30	30	30	30	30	PB7	I/O	COM	USART1_RX	COMP2_INM PVD_IN
								SPI2_MOSI	
								TIM17_CH1N	
								USART2_RX	
								I <sup>2</sup> C_SDA	
								EVENTOUT	
31	31	31	31	31	PF4-BOOT0 <sup>(3)</sup>	I/O	COM	-	BOOT0
-	32	32	32	32	PB8	I/O	COM	SPI2_SCK	COMP1_INP
								TIM16_CH1	
								I <sup>2</sup> C1_SCL	
								USART2_TX	
								EVENTOUT	
								LED_DATA_A	
								USART1_TX	
								SPI2_NSS	
								I <sup>2</sup> C_SDA	
								TIM17_CH1	
								IR_OUT	
32	-	-	-	-	V <sub>ss</sub>	S		Ground	

1. 选择 PF2 或者 NRST 是通过 option bytes 进行配置。
2. 复位后, PA13 和 PA14 两个 pin 被配置为 SWDIO 和 SWCLK AF 功能, 前者内部上拉电阻、后者内部下拉电阻被激活。
3. PF4-BOOT0 默认数字输入模式, 且下拉使能。

表 3-3 SSOP24/QFN24 引脚定义

封装类型			复位	端口类型	端口结构	端口功能	
SSOP24 E1	SSOP24 E2	QFN24 E1				复用功能	附加功能
1	1	1	V <sub>CC</sub>	S		Digital power supply	
2	2	2	PF0-OSC_IN- (PF0)	I/O	COM	SPI2_SCK	OSC_IN
						USART2_RX	
						TIM14_CH1	
						USART1_RX	
						USART2_TX	
I <sup>2</sup> C_SDA							
3	3	3	PF1-OSC_OUT- (PF1)	I/O	COM	SPI2_MISO	OSC_OUT
						USART2_TX	
						USART1_TX	
						USART2_RX	
						I <sup>2</sup> C_SCL	
						SP1_NSS	
TIM14_CH							
4	4	4	PF2-NRST <sup>(1)</sup>	I/O	RST	MCO	NRST
						SPI2_MOSI	
						USART2_RX	
-	-	5	PF3	I/O	COM	USART1_TX	COMP2_INP
						USART2_TX	
						SPI2_MISO	
						SPI1_NSS	
						TIM3_CH3	
RTC_OUT							
5	5	6	PA0	I/O	COM	SPI2_SCK	ADC_IN0 COMP1_INM
						USART1_CTS	
						LED_DATA_B	
						USART2_CTS	
						COMP1_OUT	
						TIM1_CH3	
						TIM1_CH1N	
						SPI1_MISO	
USART2_TX							
IR_OUT							
6	6	7	PA1	I/O	COM	SPI1_SCK	COMP1_INP ADC_IN1
						USART1_RTS	
						USART2_RTS	
						LED_DATA_C	
						EVENTOUT	
						SPI1_MOSI	
						USART2_RX	
						TIM1_CH4	
TIM1_CH2N							

封装类型			复位	端口类型	端口结构	端口功能	
SSOP24 E1	SSOP24 E2	QFN24 E1				复用功能	附加功能
						MCO	
7	7	8	PA2	I/O	COM	SPI1_MOSI USART1_TX USART2_TX LED_DATA_D COMP2_OUT SPI1_SCK TIM3_CH1 I <sup>2</sup> C_SDA	COMP2_INM ADC_IN2
8	8	9	PA3	I/O	COM	SPI2_MISO USART1_RX USART2_RX LED_DATA_E EVENTOUT SPI1_MOSI TIM1_CH1 I <sup>2</sup> C_SCL	COMP2_INP ADC_IN3
9	9	10	PA4	I/O	COM	SPI1_NSS USART1_CK SPI2_MOSI LED_DATA_F TIM14_CH1 USART2_CK ENENTOUT RTC_OUT TIM3_CH3 USART2_TX	ADC_IN4
10	10	11	PA5	I/O	COM	SPI1_SCK LED_DATA_G LPTIM_ETR EVENTOUT TIM3_CH2 USART2_RX MCO	ADC_IN5
11	11	12	PA6	I/O	COM	SPI1_MISO TIM3_CH1 TIM1_BKIN LED_DATA_DP TIM16_CH1 COMP1_OUT USART1_CK RTC_OUT	ADC_IN6
12	12	13	PA7	I/O	COM	SPI1_MOSI TIM3_CH2	ADC_IN7

封装类型			复位	端口类型	端口结构	端口功能	
SSOP24 E1	SSOP24 E2	QFN24 E1				复用功能	附加功能
						TIM1_CH1N TIM14_CH1 TIM17_CH1 EVENTOUT COMP2_OUT USART1_TX USART2_TX I <sup>2</sup> C_SDA SPI1_MISO	
13	13	14	PB0	I/O	COM	SPI1_NSS TIM3_CH3 TIM1_CH2N EVENTOUT COMP1_OUT	ADC_IN8
14	14	15	PB1	I/O	COM	TIM14_CH1 TIM3_CH4 TIM1_CH3N EVENTOUT	COMP1_INM ADC_IN9
-	15	16	PB2	I/O	COM	USART1_RX USART2_RX SPI2_SCK	COMP1_INP
-	-	17	PA10	I/O	COM	SPI2_MOSI USART1_RX TIM1_CH3 TIM17_BKIN USART2_RX I <sup>2</sup> C_SDA EVENTOUT I <sup>2</sup> C_SCL SPI1_NSS USART1_TX IR_OUT	OS32IN
15	-	-	PA12	I/O	COM	SPI1_MOSI USART1_RTS TIM1_ETR USART2_RTS EVENTOUT I <sup>2</sup> C_SDA COMP2_OUT	-
16	16	18	PA13(SWDIO) <sup>(2)</sup>	I/O	COM	SWDIO IR_OUT EVENTOUT SPI1_MISO TIM1_CH2	-

封装类型			复位	端口类型	端口结构	端口功能	
SSOP24 E1	SSOP24 E2	QFN24 E1				复用功能	附加功能
						USART1_RX MCO	
17	17	19	PA14(SWCLK) <sup>(2)</sup>	I/O	COM	SWCLK USART1_TX USART2_TX EVENTOUT MCO	-
18	18	20	PA15	I/O	COM_L	SPI1_NSS USART1_RX USART2_RX LED_COM0 EVENTOUT	-
19	19	21	PB3	I/O	COM_L	SPI1_SCK TIM1_CH2 USART1_RTS USART2_RTS LED_COM1 EVENTOUT	COMP2_INM
20	20	22	PB4	I/O	COM_L	SPI1_MISO TIM3_CH1 USART2_CTS USART1_CTS TIM17_BKIN LED_COM2 EVENTOUT	COMP2_INP
21	21	23	PB5	I/O	COM_L	SPI1_MOSI TIM3_CH2 TIM16_BKIN USART2_CK USART1_CK LPTIM_IN1 LED_COM3 COMP1_OUT	-
22	22	-	PF4-BOOT0 <sup>(3)</sup>	I/O	COM	-	BOOT0
23	23	24	PB8	I/O	COM	SPI2_SCK TIM16_CH1 I <sup>2</sup> C1_SCL USART2_TX EVENTOUT LED_DATA_A USART1_TX SPI2_NSS I <sup>2</sup> C_SDA TIM17_CH1	COMP1_INP

封装类型			复位	端口类型	端口结构	端口功能	
SSOP24 E1	SSOP24 E2	QFN24 E1				复用功能	附加功能
24	24	-				V <sub>SS</sub>	S

1. 选择 PF2 或者 NRST 是通过 option bytes 进行配置。
2. 复位后, PA13 和 PA14 两个 pin 被配置为 SWDIO 和 SWCLK AF 功能, 前者内部上拉电阻、后者内部下拉电阻被激活。
3. PF4-BOOT0 默认数字输入模式, 且下拉使能。

表 3-4 QFN20/TSSOP20 引脚定义

封装类型							复位	端口类型	端口结构	端口功能	
QFN20 F1	QFN20 F2	QFN20 F3	TSSOP20 P1	TSSOP20 P2	TSSOP20 P3	TSSOP20 P4				复用功能	附加功能
16	13	1	1	16	2	14	PF0-OSC_IN- (PF0)	I/O	COM	SPI2_SCK USART2_RX TIM14_CH1 USART1_RX USART2_TX I <sup>2</sup> C_SDA	OSC_IN
-	-	2	-	-	-	-	NC	NC			
17	14	3	2	17	3	15	PF1-OSC_OUT- (PF1)	I/O	COM	SPI2_MISO USART2_TX USART1_TX USART2_RX I <sup>2</sup> C_SCL SP1_NSS TIM14_CH	OSC_OUT
18	15	4	3	18	4	16	PF2-NRST <sup>(1)</sup>	I/O	RST	MCO SPI2_MOSI USART2_RX	NRST
-	-	-	4	-	5	17	PF3 <sup>(4)</sup>	I/O	COM	USART1_TX USART2_TX SPI2_MISO	COMP2_INP

封装类型							复位	端口类型	端口结构	端口功能	
QFN20 F1	QFN20 F2	QFN20 F3	TSSOP20 P1	TSSOP20 P2	TSSOP20 P3	TSSOP20 P4				复用功能	附加功能
										SPI1_NSS	
										TIM3_CH3	
										RTC_OUT	
19	16	5	-	19	6	17	PA0 <sup>(4)</sup>	I/O	COM	SPI2_SCK	ADC_IN0 COMP1_INM
										USART1_CTS	
										USART2_CTS	
										COMP1_OUT	
										TIM1_CH3	
										TIM1_CH1N	
										SPI1_MISO	
										USART2_TX	
										IR_OUT	
20	17	-	-	20	7	18	PA1	I/O	COM	SPI1_SCK	ADC_IN1 COMP1_INP
										USART1_RTS	
										USART2_RTS	
										EVENTOUT	
										SPI1_MOSI	
										USART2_RX	
										TIM1_CH4	
										TIM1_CH2N	
										MCO	
1	18	-	5	1	8	19	PA2	I/O	COM	SPI1_MOSI	ADC_IN2 COMP2_INM
										USART1_TX	
										USART2_TX	
										COMP2_OUT	
										SPI1_SCK	
										TIM3_CH1	
										I <sup>2</sup> C_SDA	
2	19	-	6	2	9	20	PA3	I/O	COM	SPI2_MISO	ADC_IN3 COMP2_INP
										USART1_RX	
										USART2_RX	
										EVENTOUT	
										SPI1_MOSI	

封装类型							复位	端口类型	端口结构	端口功能	
QFN20 F1	QFN20 F2	QFN20 F3	TSSOP20 P1	TSSOP20 P2	TSSOP20 P3	TSSOP20 P4				复用功能	附加功能
										TIM1_CH1	
										I <sup>2</sup> C_SCL	
3	20	6	-	3	10	1	PA4	I/O	COM	SPI1_NSS	ADC_IN4
										USART1_CK	
										SPI2_MOSI	
										TIM14_CH1	
										USART2_CK	
										ENENTOUT	
										RTC_OUT	
										TIM3_CH3	
										USART2_TX	
-	1	7	-	4	11	13	PA5	I/O	COM	SPI1_SCK	ADC_IN5
										LPTIM_ETR	
										EVENTOUT	
										TIM3_CH2	
										USART2_RX	
										MCO	
-	-	8	-	-	-	-	NC	NC	-	-	-
-	2	9	-	5	12	2	PA6	I/O	COM	SPI1_MISO	ADC_IN6
										TIM3_CH1	
										TIM1_BKIN	
										TIM16_CH1	
										COMP1_OUT	
										USART1_CK	
										RTC_OUT	
-	3	10	-	6	13	3	PA7	I/O	COM	SPI1_MOSI	ADC_IN7
										TIM3_CH2	
										TIM1_CH1N	
										TIM14_CH1	
										TIM17_CH1	
										EVENTOUT	
										COMP2_OUT	
										USART1_TX	



封装类型							复位	端口类型	端口结构	端口功能	
QFN20 F1	QFN20 F2	QFN20 F3	TSSOP20 P1	TSSOP20 P2	TSSOP20 P3	TSSOP20 P4				复用功能	附加功能
										USART2_TX	
										I <sup>2</sup> C_SDA	
										SPI1_MISO	
-	-	-	-	-	-	4	PB0	I/O	COM	SPI1_NSS	ADC_IN8
										TIM3_CH3	
										TIM1_CH2N	
										EVENTOUT	
					14	5	PB1	I/O	COM	COMP1_OUT	ADC_IN9 COMP1_INM
										TIM14_CH1	
										TIM3_CH4	
										TIM1_CH3N	
4	4	-	7	7	15	6	V <sub>SS</sub>	S	-	Ground	
5	-	-	8	-	-	-	PB2	I/O	COM	USART1_RX	COMP1_INP
										USART2_RX	
										SPI2_SCK	
6	6	20	9	9	16	7	V <sub>CC</sub>	S	-	Digital power supply	
-	-	11	10	-	-	8	PA8	I/O	COM	SPI2_NSS	-
										USART1_CK	
										TIM1_CH1	
										USART2_CK	
										MCO	
										EVENTOUT	
										USART1_RX	
										USART2_RX	
										SPI1_MOSI	
										I <sup>2</sup> C_SCL	
7	-	12	11	-	17	9	PA9	I/O	COM	SPI2_MISO	OSC32OUT
										USART1_TX	
										TIM1_CH2	
										MCO	
										I <sup>2</sup> C_SCL	
										EVENTOUT	

封装类型							复位	端口类型	端口结构	端口功能	
QFN20 F1	QFN20 F2	QFN20 F3	TSSOP20 P1	TSSOP20 P2	TSSOP20 P3	TSSOP20 P4				复用功能	附加功能
										I <sup>2</sup> C_SDA	
										TIM1_BK	
										SPI1_SCK	
										USART1_RX	
8	-	-	12	-	18	10	PA10	I/O	COM	SPI2_MOSI	OS32IN
										USART1_RX	
										TIM1_CH3	
										TIM17_BKIN	
										USART2_RX	
										I <sup>2</sup> C_SDA	
										EVENTOUT	
										I <sup>2</sup> C_SCL	
										SPI1_NSS	
										USART1_TX	
										IR_OUT	
-	-	-	13	-	-	-	PA11	I/O	COM	SPI1_MISO	-
										USART1_CTS	
										TIM1_CH4	
										EVENTOUT	
										USART2_CTS	
										I <sup>2</sup> C_SCL	
										COMP1_OUT	
-	5	13	-	8	-	-	PA12	I/O	COM	SPI1_MOSI	-
										USART1_RTS	
										TIM1_ETR	
										USART2_RTS	
										EVENTOUT	
										I <sup>2</sup> C_SDA	
										COMP2_OUT	
9	7	14	14	10	19	11	PA13(SWDIO) <sup>(2)</sup>	I/O	COM	SWDIO	-
										IR_OUT	
										EVENTOUT	
										SPI1_MISO	

封装类型							复位	端口类型	端口结构	端口功能	
QFN20 F1	QFN20 F2	QFN20 F3	TSSOP20 P1	TSSOP20 P2	TSSOP20 P3	TSSOP20 P4				复用功能	附加功能
										TIM1_CH2	
										USART1_RX	
										MCO	
10	8	15	15	11	20	12	PA14(SWCLK) <sup>(2)</sup>	I/O	COM	SWCLK	
										USART1_TX	-
										USART2_TX	-
										EVENTOUT	-
										MCO	-
-	-	-	-	-	-	-	PA15	I/O	-	SPI1_NSS	
										USART1_RX	-
										USART2_RX	-
										LED_COM0	-
										EVENTOUT	-
-	-	-	-	-	-	-	PB3	I/O	-	SPI1_SCK	
										TIM1_CH2	
										USART1_RTS	COMP2_INM
										USART2_RTS	
										EVENTOUT	
11	-	16	16	-	-	13	PB4	I/O	-	SPI1_MISO	
										TIM3_CH1	
										USART2_CTS	COMP2_INP
										USART1_CTS	
										TIM17_BKIN	
										EVENTOUT	
12	9	17	17	12	-	-	PB5	I/O	-	SPI1_MOSI	
										TIM3_CH2	
										TIM16_BKIN	
										USART2_CK	-
										USART1_CK	
										LPTIM_IN1	
										COMP1_OUT	
-	10	18	18	13	-	-	PB6	I/O	COM	USART1_TX	COMP2_INP
										TIM1_CH3	

封装类型							复位	端口类型	端口结构	端口功能	
QFN20 F1	QFN20 F2	QFN20 F3	TSSOP20 P1	TSSOP20 P2	TSSOP20 P3	TSSOP20 P4				复用功能	附加功能
										TIM16_CH1N	
										USART2_TX	
										SPI2_MISO	
										I <sup>2</sup> C_SCL	
										LPTIM_ETR	
										EVENTOUT	
13	11	19	19	14	-	-	PB7	I/O	COM	USART1_RX	COMP2_INM PVD_IN
										SPI2_MOSI	
										TIM17_CH1N	
										USART2_RX	
										I <sup>2</sup> C_SDA	
										EVENTOUT	
14	12	-	20	15	1	-	PF4-BOOT0 <sup>(3)</sup>	I/O	COM	-	BOOT0
15	-	-	-	-	-	-	PB8	I/O	COM	SPI2_SCK	COMP1_INP
										TIM16_CH1	
										I <sup>2</sup> C1_SCL	
										USART2_TX	
										EVENTOUT	
										USART1_TX	
										SPI2_NSS	
										I <sup>2</sup> C_SDA	
										TIM17_CH1	
										IR_OUT	
-	-	-	-	-	-	-	V <sub>SS</sub>	G	-	-	Ground

1. 选择 PF2 或者 NRST 是通过 option bytes 进行配置。
2. 复位后, PA13 和 PA14 两个 pin 被配置为 SWDIO 和 SWCLK AF 功能, 前者内部上拉电阻、后者内部下拉电阻被激活。
3. PF4-BOOT0 默认数字输入模式, 且下拉使能。
4. 两个 IO 端口引出在同一个 pin 脚, 同一时间只能使用其中任意一个 IO 端口, 且另外一个 IO 必须配置为模拟模式 (MODEy[1:0] 为 0B11)。

表 3-5 DFN8 引脚定义

封装类型	复位	端口类型	端口结构	端口功能	
				复用功能	附加功能
DFN8 L1					
1	VCC	S		Digital power supply	
2	PA0	I/O	COM	USART1_CTS	ADC_IN0 COMP1_INM
				COMP1_OUT	
				TIM1_CH3	
				TIM1_CH1N	
				SPI1_MISO	
				IR_OUT	
3	PA1	I/O	COM	SPI1_SCK	COMP1_INP ADC_IN1
				USART1_RTS	
				EVENTOUT	
				SPI1_MOSI	
				TIM1_CH4	
				TIM1_CH2N	
				MCO	
4	PA2	I/O	COM	SPI1_MOSI	COMP2_INM ADC_IN2
				USART1_TX	
				COMP2_OUT	
				SPI1_SCK	
				TIM3_CH1	
I2C_SDA					
5	PF2-NRST <sup>(1) (3)(4)</sup>	I/O	RST	MCO	NRST
5	PB0 <sup>(3)(4)</sup>	I/O	COM	SPI1_NSS	ADC_IN8
				TIM3_CH3	
				TIM1_CH2N	
				EVENTOUT	
				COMP1_OUT	
6	PA10 <sup>(3)</sup>	I/O	COM	USART1_RX	OS32IN
				TIM1_CH3	
				TIM17_BKIN	
				I2C_SDA	
				EVENTOUT	
				I2C_SCL	
				SPI1_NSS	
				USART1_TX	
				IR_OUT	
6	PA13(SWDIO) <sup>(2) (3)</sup>	I/O	COM	SWDIO	-
				IR_OUT	
				EVENTOUT	
				SPI1_MISO	
				TIM1_CH2	
				USART1_RX	
MCO					
7	PA14(SWCLK) <sup>(2) (3)</sup>	I/O	COM	SWCLK	-

封装类型	复位	端口类型	端口结构	端口功能	
				复用功能	附加功能
DFN8 L1				USART1_TX	
				EVENTOUT	
				MCO	
7	PB6 <sup>(3)</sup>	I/O	COM	USART1_TX	COMP2_INP
				TIM1_CH3	
				TIM16_CH1N	
				I2C_SCL	
				LPTIM_ETR	
				EVENTOUT	
8	PB5	I/O	COM	SPI1_MOSI	-
				TIM3_CH2	
				TIM16_BKIN	
				USART1_CK	
				LPTIM_IN1	
				COMP1_OUT	

1. 选择 PF2 或者 NRST 是通过 option bytes 进行配置。
2. 复位后，PA13 和 PA14 两个 pin 被配置为 SWDIO 和 SWCLK AF 功能，前者内部上拉电阻、后者内部下拉电阻被激活。
3. PF4-BOOT0 默认数字输入模式，且下拉使能。
4. 两个 IO 端口引出在同一个 pin 脚，同一时间只能使用其中任意一个 IO 端口，且另外一个 IO 必须配置为模拟模式 (MODE<sub>y</sub>[1:0] 为 0B11)。

### 3.1. 端口 A 复用功能映射

表 3-6 端口 A 复用功能映射

端口	AF0	AF1	AF2	AF3	AF4	AF5	AF6	AF7
PA0	SPI2_SCK	USART1_CTS	-	LED_DATA_B	USART2_CTS	-	-	COMP1_OUT
	AF8	AF9	AF10	AF11	AF12	AF13	AF14	AF15
PA1	-	USART2_TX	SPI1_MISO	-	-	TIM1_CH3	TIM1_CH1N	IR_OUT
	AF0	AF1	AF2	AF3	AF4	AF5	AF6	AF7
PA2	SPI1_SCK	USART1_RTS	-	LED_DATA_C	USART2_RTS	-	-	EVENTOUT
	AF8	AF9	AF10	AF11	AF12	AF13	AF14	AF15
PA3	-	USART2_RX	SPI1_MOSI	-	-	TIM1_CH4	TIM1_CH2N	MCO
	AF0	AF1	AF2	AF3	AF4	AF5	AF6	AF7
PA4	SPI1_MOSI	USART1_TX	-	LED_DATA_D	USART2_TX	-	-	COMP2_OUT
	AF8	AF9	AF10	AF11	AF12	AF13	AF14	AF15
PA5	-	-	SPI1_SCK	-	I <sup>2</sup> C_SDA	TIM3_CH1	-	-
	AF0	AF1	AF2	AF3	AF4	AF5	AF6	AF7
PA6	SPI2_MISO	USART1_RX	-	LED_DATA_E	USART2_RX	-	-	EVENTOUT
	AF8	AF9	AF10	AF11	AF12	AF13	AF14	AF15
PA7	-	-	SPI1_MOSI	-	I <sup>2</sup> C_SCL	TIM1_CH1	-	-
	AF0	AF1	AF2	AF3	AF4	AF5	AF6	AF7
PA8	SPI1_NSS	USART1_CK	SPI2_MOSI	LED_DATA_F	TIM14_CH1	USART2_CK	-	EVENTOUT
	AF8	AF9	AF10	AF11	AF12	AF13	AF14	AF15
PA9	-	USART2_TX	-	-	-	TIM3_CH3	-	RTC_OUT
	AF0	AF1	AF2	AF3	AF4	AF5	AF6	AF7
PA10	SPI1_SCK	-	-	LED_DATA_G	-	LPTIM1_ETR	-	EVENTOUT
	AF8	AF9	AF10	AF11	AF12	AF13	AF14	AF15
PA11	-	USART2_RX	-	-	-	TIM3_CH2	-	MCO
	AF0	AF1	AF2	AF3	AF4	AF5	AF6	AF7
PA12	SPI1_MISO	TIM3_CH1	TIM1_BKIN	LED_DATA_DP	-	TIM16_CH1	-	COMP1_OUT
	AF8	AF9	AF10	AF11	AF12	AF13	AF14	AF15
PA13	USART1_CK	-	-	-	-	-	-	RTC_OUT
	AF0	AF1	AF2	AF3	AF4	AF5	AF6	AF7
PA14	SPI1_MOSI	TIM3_CH2	TIM1_CH1N	-	TIM14_CH1	TIM17_CH1	EVENTOUT	COMP2_OUT
	AF8	AF9	AF10	AF11	AF12	AF13	AF14	AF15
PA15	USART1_TX	USART2_TX	SPI1_MISO	-	I <sup>2</sup> C_SDA	-	-	-
	AF0	AF1	AF2	AF3	AF4	AF5	AF6	AF7
PA16	SPI2_NSS	USART1_CK	TIM1_CH1	-	USART2_CK	MCO	-	EVENTOUT
	AF8	AF9	AF10	AF11	AF12	AF13	AF14	AF15
PA17	USART1_RX	USART2_RX	SPI1_MOSI	-	I <sup>2</sup> C_SCL	-	-	-
	AF0	AF1	AF2	AF3	AF4	AF5	AF6	AF7
PA18	AF0	AF1	AF2	AF3	AF4	AF5	AF6	AF7
	SPI2_MISO	USART1_TX	TIM1_CH2	-	USART2_TX	MCO	I <sup>2</sup> C_SCL	EVENTOUT
PA19	AF8	AF9	AF10	AF11	AF12	AF13	AF14	AF15
	USART1_RX	-	SPI1_SCK	-	I <sup>2</sup> C_SDA	TIM1_BKIN	-	-
PA20	AF0	AF1	AF2	AF3	AF4	AF5	AF6	AF7
	SPI2_MOSI	USART1_RX	TIM1_CH3	-	USART2_RX	TIM17_BKIN	I <sup>2</sup> C_SDA	EVENTOUT
PA21	AF8	AF9	AF10	AF11	AF12	AF13	AF14	AF15
	USART1_TX	-	SPI1_NSS	-	I <sup>2</sup> C_SCL	-	-	-
PA22	AF0	AF1	AF2	AF3	AF4	AF5	AF6	AF7
	SPI1_MISO	USART1_CTS	TIM1_CH4	-	USART2_CTS	EVENTOUT	I <sup>2</sup> C_SCL	COMP1_OUT
PA23	AF0	AF1	AF2	AF3	AF4	AF5	AF6	AF7
	SPI1_MOSI	USART1_RTS	TIM1_ETR	-	USART2_RTS	EVENTOUT	I <sup>2</sup> C_SDA	COMP2_OUT
PA24	AF0	AF1	AF2	AF3	AF4	AF5	AF6	AF7
	SWDIO	IR_OUT	-	-	-	-	-	EVENTOUT
PA25	AF8	AF9	AF10	AF11	AF12	AF13	AF14	AF15
	USART1_RX	-	SPI1_MISO	-	-	TIM1_CH2	-	MCO
PA26	AF0	AF1	AF2	AF3	AF4	AF5	AF6	AF7
	SWCLK	USART1_TX	-	-	USART2_TX	-	-	EVENTOUT
PA27	AF8	AF9	AF10	AF11	AF12	AF13	AF14	AF15
	-	-	-	-	-	-	-	MCO
PA28	AF0	AF1	AF2	AF3	AF4	AF5	AF6	AF7
	SPI1_NSS	USART1_RX	-	-	USART2_RX	-	LED_COM0	EVENTOUT

### 3.2. 端口 B 复用功能映射

表 3-7 端口 B 复用功能映射

端口	AF0	AF1	AF2	AF3	AF4	AF5	AF6	AF7
PB0	SPI1_NSS	TIM3_CH3	TIM1_CH2N	-	-	EVENTOUT	-	COMP1_OUT
PB1	<b>AF0</b>	<b>AF1</b>	<b>AF2</b>	<b>AF3</b>	<b>AF4</b>	<b>AF5</b>	<b>AF6</b>	<b>AF7</b>
	TIM14_CH1	TIM3_CH4	TIM1_CH3N	-	-	-	-	EVENTOUT
PB2	<b>AF0</b>	<b>AF1</b>	<b>AF2</b>	<b>AF3</b>	<b>AF4</b>	<b>AF5</b>	<b>AF6</b>	<b>AF7</b>
	USART1_RX	SPI2_SCK	-	USART2_RX	-	-	-	-
PB3	<b>AF0</b>	<b>AF1</b>	<b>AF2</b>	<b>AF3</b>	<b>AF4</b>	<b>AF5</b>	<b>AF6</b>	<b>AF7</b>
	SPI1_SCK	TIM1_CH2	-	USART1_RTS	USART2_RTS	-	LED_COM1	EVENTOUT
PB4	<b>AF0</b>	<b>AF1</b>	<b>AF2</b>	<b>AF3</b>	<b>AF4</b>	<b>AF5</b>	<b>AF6</b>	<b>AF7</b>
	SPI1_MISO	TIM3_CH1	-	USART1_CTS	USART2_CTS	TIM17_BKIN	LED_COM2	EVENTOUT
PB5	<b>AF0</b>	<b>AF1</b>	<b>AF2</b>	<b>AF3</b>	<b>AF4</b>	<b>AF5</b>	<b>AF6</b>	<b>AF7</b>
	SPI1_MOSI	TIM3_CH2	TIM16_BKIN	USART1_CK	USART2_CK	LPTIM_IN1	LED_COM3	COMP1_OUT
PB6	<b>AF0</b>	<b>AF1</b>	<b>AF2</b>	<b>AF3</b>	<b>AF4</b>	<b>AF5</b>	<b>AF6</b>	<b>AF7</b>
	USART1_TX	TIM1_CH3	TIM16_CH1N	SPI2_MISO	USART2_TX	LPTIM_ETR	I <sup>2</sup> C_SCL	EVENTOUT
PB7	<b>AF0</b>	<b>AF1</b>	<b>AF2</b>	<b>AF3</b>	<b>AF4</b>	<b>AF5</b>	<b>AF6</b>	<b>AF7</b>
	USART1_RX	SPI2_MOSI	TIM17_CH1N	-	USART2_RX	-	I <sup>2</sup> C_SDA	EVENTOUT
PB8	<b>AF0</b>	<b>AF1</b>	<b>AF2</b>	<b>AF3</b>	<b>AF4</b>	<b>AF5</b>	<b>AF6</b>	<b>AF7</b>
	-	SPI2_SCK	TIM16_CH1	LED_DATA_A	USART2_TX	-	I <sup>2</sup> C_SCL	EVENTOUT
	<b>AF8</b>	<b>AF9</b>	<b>AF10</b>	<b>AF11</b>	<b>AF12</b>	<b>AF13</b>	<b>AF14</b>	<b>AF15</b>
	USART1_TX	-	-	SPI2_NSS	I <sup>2</sup> C_SDA	TIM17_CH1	-	IR_OUT

### 3.3. 端口 F 复用功能映射

表 3-8 端口 F 复用功能映射

端口	AF0	AF1	AF2	AF3	AF4	AF5	AF6	AF7
PF0	-	-	TIM14_CH1	SPI2_SCK	USART2_RX	-	-	-
	<b>AF8</b>	<b>AF9</b>	<b>AF10</b>	<b>AF11</b>	<b>AF12</b>	<b>AF13</b>	<b>AF14</b>	<b>AF15</b>
	USART1_RX	USART2_TX	-	-	I <sup>2</sup> C_SDA	-	-	-
PF1	<b>AF0</b>	<b>AF1</b>	<b>AF2</b>	<b>AF3</b>	<b>AF4</b>	<b>AF5</b>	<b>AF6</b>	<b>AF7</b>
	-	-	-	SPI2_MISO	USART2_TX	-	-	-
	<b>AF8</b>	<b>AF9</b>	<b>AF10</b>	<b>AF11</b>	<b>AF12</b>	<b>AF13</b>	<b>AF14</b>	<b>AF15</b>
	USART1_TX	USART2_RX	SPI1_NSS	-	I <sup>2</sup> C_SCL	TIM14_CH1	-	-
PF2	<b>AF0</b>	<b>AF1</b>	<b>AF2</b>	<b>AF3</b>	<b>AF4</b>	<b>AF5</b>	<b>AF6</b>	<b>AF7</b>
	-	-	-	SPI2_MOSI	USART2_RX	-	MCO	-
PF3	<b>AF0</b>	<b>AF1</b>	<b>AF2</b>	<b>AF3</b>	<b>AF4</b>	<b>AF5</b>	<b>AF6</b>	<b>AF7</b>
	USART1_TX	-	-	SPI2_MISO	USART2_TX	-	-	-
	<b>AF8</b>	<b>AF9</b>	<b>AF10</b>	<b>AF11</b>	<b>AF12</b>	<b>AF13</b>	<b>AF14</b>	<b>AF15</b>
	-	-	SPI1_NSS	-	-	TIM3_CH3	-	RTC_OUT
PF4-BOOT0	<b>AF0</b>	<b>AF1</b>	<b>AF2</b>	<b>AF3</b>	<b>AF4</b>	<b>AF5</b>	<b>AF6</b>	<b>AF7</b>
	-	-	-	-	-	-	-	-



## 4. 存储器映射

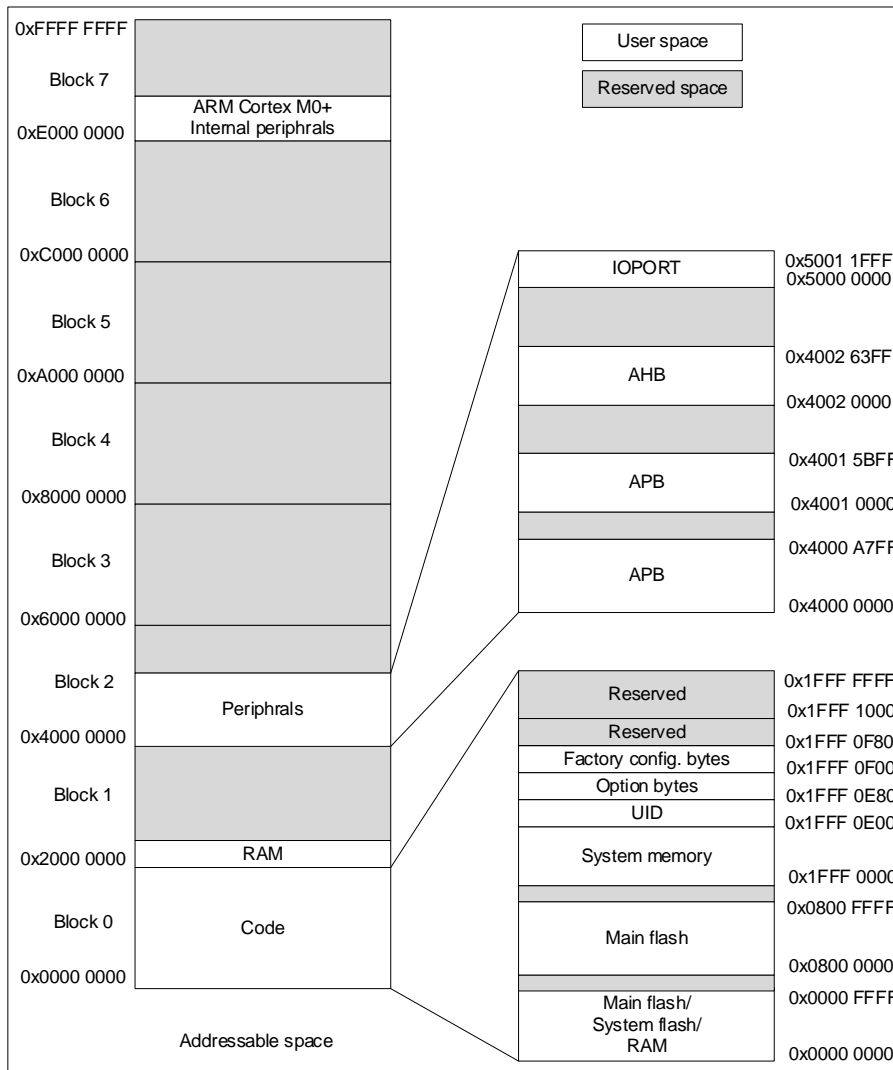


图 4-1 存储器映射

表 4-1 存储器地址

Type	Boundary Address	Size	Memory Area	Description
SRAM	0x2000 2000-0x3FFF FFFF	-	Reserved	-
	0x2000 0000-0x2000 1FFF	8 KB	SRAM	根据硬件不同, SRAM 最大为 8 KB
Code	0x1FFF 1000-0x1FFF FFFF	-	Reserved	-
	0x1FFF 0F80-0x1FFF 0FFF	-	Reserved	-
	0x1FFF 0F00-0x1FFF 0F7F	128 Bytes	Factory config	存放 HSI trimming 数据、flash 擦写时间配置参数
	0x1FFF 0E80-0x1FFF 0EFF	128 Bytes	Option bytes	option bytes
	0x1FFF 0E00-0x1FFF 0E7F	128 Bytes	UID	Unique ID
	0x1FFF 0000-0x1FFF 0DFF	3.5 KB	System memory	存放 Boot loader

Type	Boundary Address	Size	Memory Area	Description
	0x0801 0000-0x1FFF FFFF	-	Reserved	-
	0x0800 0000-0x0800 FFFF	64 KB	Main flash memory	-
	0x0001 0000-0x07FF FFFF	-	Reserved	-
	0x0000 0000-0x0000 FFFF	64 KB	根据 Boot 配置选择: 1) Main flash memory 2) System memory 3) SRAM	-

1. 上述空间除 0x1FFF 0E00-0x1FFF 0E7F 外，其余标注为 Reserved 的空间，无法进行写操作，读为 0，且产生 response error。

表 4-2 外设寄存器地址

Bus	Boundary Address	Size	Peripheral
	0xE000 0000-0xE00F FFFF	1 MB	M0+
IOPORT	0x5000 1800-0x5FFF FFFF	-	Reserved <sup>(1)</sup>
	0x5000 1400-0x5000 17FF	1 KB	GPIOF
	0x5000 1000-0x5000 13FF	-	Reserved
	0x5000 0C00-0x5000 0FFF	-	Reserved
	0x5000 0800-0x5000 0BFF	-	Reserved
	0x5000 0400-0x5000 07FF	1 KB	GPIOB
	0x5000 0000-0x5000 03FF	1 KB	GPIOA
AHB	0x4002 3400-0x4FFF FFFF	-	Reserved
	0x4002 300C-0x4002 33FF	1 KB	Reserved
	0x4002 3000-0x4002 3008		CRC
	0x4002 2400-0x4002 2FFF	-	Reserved
	0x4002 2124-0x4002 23FF	1 KB	Reserved
	0x4002 2000-0x4002 2120		Flash
	0x4002 1C00-0x4002 1FFF	-	Reserved
	0x4002 1888-0x4002 1BFF	1 KB	Reserved
	0x4002 1800-0x4002 1884		EXTI <sup>(2)</sup>
	0x4002 1400-0x4002 17FF	-	Reserved
	0x4002 1064-0x4002 13FF	1 KB	Reserved
	0x4002 1000-0x4002 1060		RCC <sup>(2)</sup>
	0x4002 0C00-0x4002 0FFF	-	Reserved
	0x4002 0040-0x4002 03FF	1 KB	Reserved
	0x4002 0000-0x4002 003C		DMA
APB	0x4001 5C00-0x4001 FFFF	-	Reserved
	0x4001 5880-0x4001 5BFF	1 KB	Reserved
	0x4001 5800-0x4001 587F		DBG
	0x4001 4C00-0x4001 57FF	-	Reserved
	0x4001 4850-0x4001 4BFF	1 KB	Reserved
	0x4001 4800-0x4001 484C		TIM17
	0x4001 4450-0x4001 47FF	1 KB	Reserved
	0x4001 4400-0x4001 404C		TIM16
0x4001 3C00-0x4001 43FF	-	Reserved	

Bus	Boundary Address	Size	Peripheral
	0x4001 381C-0x4001 3BFF	1 KB	Reserved
	0x4001 3800-0x4001 3018		USART1
	0x4001 3400-0x4001 37FF	-	Reserved
	0x4001 3010-0x4001 33FF	1 KB	Reserved
	0x4001 3000-0x4001 300C		SPI1
	0x4001 2C50-0x4001 2FFF	1 KB	Reserved
	0x4001 2C00-0x4001 2C4C		TIM1
	0x4001 2800-0x4001 2BFF	-	Reserved
	0x4001 270C-0x4001 27FF	1 KB	Reserved
	0x4001 2400-0x4001 2708		ADC
	0x4001 0400-0x4001 23FF	-	Reserved
	0x4001 0220-0x4001 03FF	1 KB	Reserved
	0x4001 0200-0x4001 021F		COMP1 和 COMP2
	0x4001 0000-0x4001 01FF		SYSCFG
	0x4000 B400-0x4000 FFFF	-	Reserved
	0x4000 B000-0x4000 B3FF	-	Reserved
	0x4000 8400-0x4000 AFFF	-	Reserved
	0x4000 8000-0x4000 83FF	-	Reserved
	0x4000 7C28-0x4000 7FFF	1 KB	Reserved
	0x4000 7C00-0x4000 7C24		LPTIM
	0x4000 7400-0x4000 7BFF	-	Reserved
	0x4000 7018-0x4000 73FF	1 KB	Reserved
	0x4000 7000-0x4000 7014		PWR <sup>(3)</sup>
	0x4000 5800-0x4000 6FFF	-	Reserved
	0x4000 5434-0x4000 57FF	1 KB	Reserved
	0x4000 5400-0x4000 5430		I <sup>2</sup> C
	0x4000 4800-0x4000 53FF	-	Reserved
	0x4000 441C-0x4000 47FF	1 KB	Reserved
	0x4000 4400-0x4000 4418		USART2
	0x4000 3C00-0x4000 43FF	-	Reserved
	0x4000 3810-0x4000 3BFF	1 KB	Reserved
	0x4000 3800-0x4000 380C		SPI2
	0x4000 3400-0x4000 37FF	-	Reserved
	0x4000 3014-0x4000 33FF	1 KB	Reserved
	0x4000 3000-0x4000 0010		IWDG
	0x4000 2C0C-0x4000 2FFF	1 KB	Reserved
	0x4000 2C00-0x4000 2C08		WWDG
	0x4000 2830-0x4000 2BFF	1 KB	Reserved
	0x4000 2800-0x4000 282C		RTC <sup>(3)</sup>
	0x4000 2420-0x4000 27FF	1 KB	Reserved
	0x4000 2400-0x4000 241C		LED
	0x4000 2054-0x4000 23FF	1 KB	Reserved
	0x4000 2000-0x4000 0050		TIM14
	0x4000 1800-0x4000 1FFF	-	Reserved
	0x4000 1400-0x4000 17FF	-	Reserved
	0x4000 1030-0x4000 13FF	1 KB	Reserved

Bus	Boundary Address	Size	Peripheral
	0x4000 1000-0x4000 102C		Reserved
	0x4000 0800-0x4000 0FFF	-	Reserved
	0x4000 0450-0x4000 07FF	1 KB	Reserved
	0x4000 0400-0x4000 044C		TIM3
	0x4000 0000-0x4000 03FF	-	Reserved

1. 上表 AHB 标注为 Reserved 的地址空间，无法写操作，读回为 0，且产生 hardfault；APB 标注为 Reserved 的地址空间，无法写操作，读回为 0，不会产生 hardfault。
2. 不仅支持 32 位字访问，还支持半字和字节访问。
3. 不仅支持 32 位字访问，还支持半字和字节访问。

## 5. 电气特性

### 5.1. 测试条件

除非特殊说明，所有的电压都以  $V_{SS}$  为基准。

#### 5.1.1. 最小值和最大值

除非特殊说明，通过在环境温度  $T_A=25\text{ }^\circ\text{C}$  和  $T_A=T_{A(max)}$  下进行的芯片量产测试筛选，保证在最坏的环境温度、供电电压和时钟频率条件下达到最小值和最大值。

基于表格下方注解的电特性结果、设计仿真和/或工艺参数的数据，未在生产中进行测试。最小和最大数值参考了样品测试，取平均值再加或者减三倍的标准偏差。

#### 5.1.2. 典型值

除非特殊说明，典型数据是基于  $T_A=25\text{ }^\circ\text{C}$  和  $V_{CC}=3.3\text{ V}$ 。这些数据仅用于设计指导未经过测试。

典型的 ADC 精度数值是通过对一个标准批次的采样，在所有温度范围下测试得到，95 % 的芯片误差小于等于给出的数值。

### 5.2. 绝对最大额定值

如果加在芯片上超过以下表格给出的绝对最大值，可能会导致芯片永久性的损坏。这里只是列出了所能承受的强度分等，并不意味着在此条件下器件的功能操作无误。长时间工作在最大值条件下可能影响芯片的可靠性。

表 5-1 电压特性<sup>(1)</sup>

符号	描述	最小值	最大值	单位
$V_{CC}$	外部主供电电源	-0.3	6.25	V
$V_{IN}$	其他 Pin 的输入电压	-0.3	$V_{CC} + 0.3$	V

1. 电源  $V_{CC}$  和地  $V_{SS}$  引脚必须始终连接到外部允许范围内的供电系统上。

表 5-2 电流特性

符号	描述	最大值	单位
$I_{VCC}$	流进 $V_{CC}$ pin 的总电流(供应电流) <sup>(1)</sup>	100	mA
$I_{VSS}$	流出 $V_{SS}$ pin 的总电流(流出电流) <sup>(1)</sup>	100	
$I_{IO(PIN)}$	任意 COM IO 的输出灌电流 <sup>(2)</sup>	20	
	任意 COM_L IO 的输出灌电流 <sup>(2)</sup>	80	
	任意 IO 的拉电流	-20	

1. 电源  $V_{CC}$  和地  $V_{SS}$  引脚必须始终连接到外部允许范围内的供电系统上。
2. IO 类型可参考引脚定义的术语和符号。

表 5-3 温度特性

符号	描述	条件	数值	单位
T <sub>STG</sub>	存储温度范围	-	-65 ~ +150	°C
T <sub>O</sub>	工作温度范围	x6 版本	-40 ~ +85	
		X7 版本	-40 ~ +105	

### 5.3. 工作条件

#### 5.3.1. 通用工作条件

表 5-4 通用工作条件

符号	参数	条件	最小值	最大值	单位
f <sub>HCLK</sub>	内部 AHB 时钟频率	-	0	48	MHz
f <sub>PCLK</sub>	内部 APB 时钟频率	-	0	48	MHz
V <sub>CC</sub>	标准工作电压	x6 版本	1.7	5.5	V
		X7 版本	2.0	5.5	
V <sub>IN</sub>	IO 输入电压	-	-0.3	V <sub>CC</sub> +0.3	V
T <sub>A</sub>	环境温度	x6 版本	-40	85	°C
		X7 版本	-40	105	
T <sub>J</sub>	结温	x6 版本	-40	90	°C
		X7 版本	-40	110	

#### 5.3.2. 上下电工作条件

表 5-5 上电和掉电工作条件

符号	参数	条件	最小值	最大值	单位
t <sub>VCC</sub>	V <sub>CC</sub> 上升速率	-	0	∞	us/V
	V <sub>CC</sub> 下降速率	-	20	∞	

#### 5.3.3. 内嵌复位和 PVD 模块特性

表 5-6 内嵌复位模块特性

符号	参数	条件	最小值	典型值	最大值	单位
t <sub>RSTTEMPO</sub> <sup>(1)</sup>	复位重置时间	-	-	4.0	7.5	ms
V <sub>POR/PDR</sub>	POR/PDR 复位阈值	上升沿	1.50 <sup>(2)</sup>	1.60	1.70	V
		下降沿	1.45 <sup>(1)</sup>	1.55	1.65 <sup>(2)</sup>	
V <sub>BOR1</sub>	BOR 阈值 1	上升沿	1.70 <sup>(2)</sup>	1.80	1.90	V
		下降沿	1.60	1.70	1.80 <sup>(2)</sup>	

符号	参数	条件	最小值	典型值	最大值	单位
V <sub>BOR2</sub>	BOR 阈值 2	上升沿	1.90 <sup>(2)</sup>	2.00	2.10	V
		下降沿	1.80	1.90	2.00 <sup>(2)</sup>	
V <sub>BOR3</sub>	BOR 阈值 3	上升沿	2.10 <sup>(2)</sup>	2.20	2.30	V
		下降沿	2.00	2.10	2.20 <sup>(2)</sup>	
V <sub>BOR4</sub>	BOR 阈值 4	上升沿	2.30 <sup>(2)</sup>	2.40	2.50	V
		下降沿	2.20	2.30	2.40 <sup>(2)</sup>	
V <sub>BOR5</sub>	BOR 阈值 5	上升沿	2.50 <sup>(2)</sup>	2.60	2.70	V
		下降沿	2.40	2.50	2.60 <sup>(2)</sup>	
V <sub>BOR6</sub>	BOR 阈值 6	上升沿	2.70 <sup>(2)</sup>	2.80	2.90	V
		下降沿	2.60	2.70	2.80 <sup>(2)</sup>	
V <sub>BOR7</sub>	BOR 阈值 7	上升沿	2.90 <sup>(2)</sup>	3.00	3.10	V
		下降沿	2.80	2.90	3.00 <sup>(2)</sup>	
V <sub>BOR8</sub>	BOR 阈值 8	上升沿	3.10 <sup>(2)</sup>	3.20	3.30	V
		下降沿	3.00	3.10	3.20 <sup>(2)</sup>	
V <sub>PVD0</sub>	PVD 阈值 0	上升沿	1.70 <sup>(2)</sup>	1.80	1.90	V
		下降沿	1.60	1.70	1.80 <sup>(2)</sup>	
V <sub>PVD1</sub>	PVD 阈值 1	上升沿	1.90 <sup>(2)</sup>	2.00	2.10	V
		下降沿	1.80	1.90	2.00 <sup>(2)</sup>	
V <sub>PVD2</sub>	PVD 阈值 2	上升沿	2.10 <sup>(2)</sup>	2.20	2.30	V
		下降沿	2.00	2.10	2.20 <sup>(2)</sup>	
V <sub>PVD3</sub>	PVD 阈值 3	上升沿	2.30 <sup>(2)</sup>	2.40	2.50	V
		下降沿	2.20	2.30	2.40 <sup>(2)</sup>	
V <sub>PVD4</sub>	PVD 阈值 4	上升沿	2.50 <sup>(2)</sup>	2.60	2.70	V
		下降沿	2.40	2.50	2.60 <sup>(2)</sup>	
V <sub>PVD5</sub>	PVD 阈值 5	上升沿	2.70 <sup>(2)</sup>	2.80	2.90	V
		下降沿	2.60	2.70	2.80 <sup>(2)</sup>	
V <sub>PVD6</sub>	PVD 阈值 6	上升沿	2.90 <sup>(2)</sup>	3.00	3.10	V
		下降沿	2.80	2.90	3.00 <sup>(2)</sup>	
V <sub>PVD7</sub>	PVD 阈值 7	上升沿	3.10 <sup>(2)</sup>	3.20	3.30	V
		下降沿	3.00	3.10	3.20 <sup>(2)</sup>	
V <sub>POR_PDR_hyst</sub> <sup>(1)</sup>	POR/PDR 迟滞电压	-	-	50	-	mV
V <sub>PVD_BOR_hyst</sub> <sup>(1)</sup>	PVD 迟滞电压	-	-	100	-	mV
I <sub>CC(PVD)</sub>	PVD 功耗	-	-	0.6	-	uA
I <sub>CC(BOR)</sub>	BOR 功耗	-	-	0.6	-	uA

1. 由设计保证，不在生产中测试。
2. 数据基于考核结果，不在生产中测试。

### 5.3.4. 工作电流特性

表 5-7 运行模式电流

符号	条件						典型值 <sup>(1)</sup>	最大值	单位	
	系统时钟	频率	代码	运行	外设时钟	Flash sleep				
I <sub>cc(run)</sub>	PLL	48 MHz	While(1)	Flash	ON	DISABLE	2.60	-	mA	
					OFF	DISABLE	1.70	-		
	HSI	24 MHz			ON	DISABLE	1.50	-		
					OFF	DISABLE	0.90	-		
		16 MHz			ON	DISABLE	1.10	-		
					OFF	DISABLE	0.70	-		
		8 MHz			ON	DISABLE	0.70	-		
					OFF	DISABLE	0.50	-		
	4 MHz	ON			DISABLE	0.50	-			
		OFF			DISABLE	0.35	-			
	LSI	32.768 kHz			ON	DISABLE	170	-		uA
					OFF	DISABLE	170	-		
		32.768 kHz			ON	ENABLE	95.0	-		
					OFF	ENABLE	95.0	-		

1. 数据基于考核结果，不在生产中测试。

表 5-8 sleep 模式电流

符号	条件				典型值 <sup>(1)</sup>	最大值	单位
	系统时钟	频率	外设时钟	Flash sleep			
I <sub>cc(sleep)</sub>	PLL	48 MHz	ON	DISABLE	1.80	-	mA
			OFF	DISABLE	1.10	-	
	HSI	24 MHz	ON	DISABLE	1.00	-	mA
			OFF	DISABLE	0.60	-	
		16 MHz	ON	DISABLE	0.75	-	
			OFF	DISABLE	0.50	-	
		8 MHz	ON	DISABLE	0.50	-	
			OFF	DISABLE	0.35	-	
	4 MHz	ON	DISABLE	0.40	-		
		OFF	DISABLE	0.35	-		
	LSI	32.768 kHz	ON	DISABLE	170	-	uA
			OFF	DISABLE	170	-	
		32.768 kHz	ON	ENABLE	95.0	-	
			OFF	ENABLE	96.0	-	

1. 数据基于考核结果，不在生产中测试。



表 5-9 stop 模式电流

符号	条件					典型值 <sup>(1)</sup>	最大值	单位	
	V <sub>CC</sub>	V <sub>DD</sub>	MR/LPR	LSI	外设时钟				
I <sub>CC</sub> (stop)	1.7~5.5 V	1.2 V	MR	-	-	70.0	-	uA	
		1.2 V	LPR	ON	-	RTC+IWDG+LPTIM	6.00		-
						IWDG	6.00		-
						LPTIM	6.00		-
						RTC	6.00		-
				OFF	No	6.00	-		
				ON	-	RTC+IWDG+LPTIM	4.50		-
						IWDG	4.50		-
						LPTIM	4.50		-
		RTC	4.50			-			
		1.0 V	LPR	OFF	No	4.50	-		

1. 数据基于考核结果，不在生产中测试。

### 5.3.5. 低功耗模式唤醒时间

表 5-10 低功耗模式唤醒时间

符号	参数 <sup>(1)</sup>	条件	典型值 <sup>(2)</sup>	最大值	单位		
t <sub>WUSLEEP</sub>	Sleep 的唤醒时间	-	1.65	-	us		
t <sub>WUSTOP</sub>	Stop 的唤醒时间	MR 供电	Flash 中执行程序, HSI(24 MHz)作为系统时钟	3.5	-	us	
		LPR 供电	Flash 中执行程序, HSI(24 MHz)作为系统时钟	V <sub>DD</sub> =1.2 V	6	-	us
				V <sub>DD</sub> =1.0 V	6	-	

1. 唤醒时间的测量是从唤醒时间开始至用户程序读取第一条指令。

2. 数据基于考核结果，不在生产中测试。

### 5.3.6. 外部时钟源特性

#### 5.3.6.1. 外部高速时钟

在 HSE 的 bypass 模式(RCC\_CR 的 HSEBYP 置位), 芯片内的高速起振电路停止工作, 相应的 IO 作为标准的 GPIO 使用。

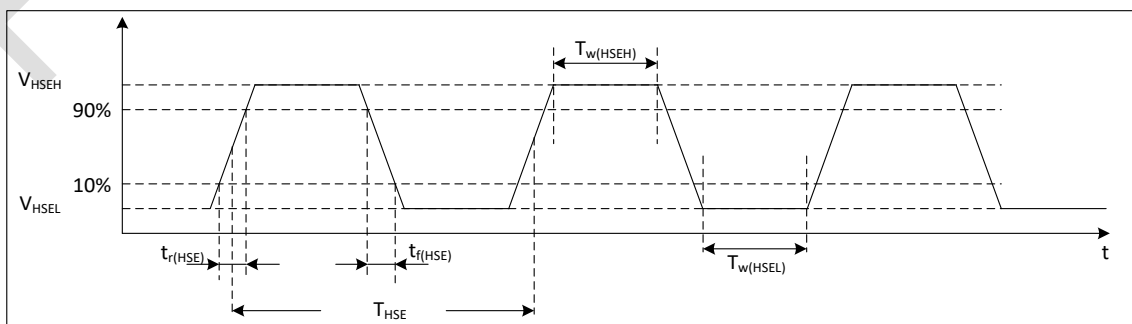


图 5-1 外部高速时钟时序图

表 5-11 外部高速时钟特性

符号	参数 <sup>(1)</sup>	最小值	典型值	最大值	单位
$f_{HSE\_ext}$	用户外部时钟频率	1	8	32	MHz
$V_{HSEH}$	输入引脚高电平电压	$0.7V_{CC}$	-	$V_{CC}$	V
$V_{HSEL}$	输入引脚低电平电压	$V_{SS}$	-	$0.3V_{CC}$	
$t_{W(HSEH)}$ $t_{W(HSEL)}$	输入高或低的时间	15	-	-	ns
$t_{r(HSE)}$ $t_{f(HSE)}$	输入上升/下降的时间	-	-	20	ns

1. 由设计保证，不在生产中测试。

### 5.3.6.2. 外部低速时钟

在 LSE 的 bypass 模式(RCC\_BDCR 的 LSEBYP 置位)，芯片内的低速起振电路停止工作，相应的 IO 作为标准的 GPIO 使用。

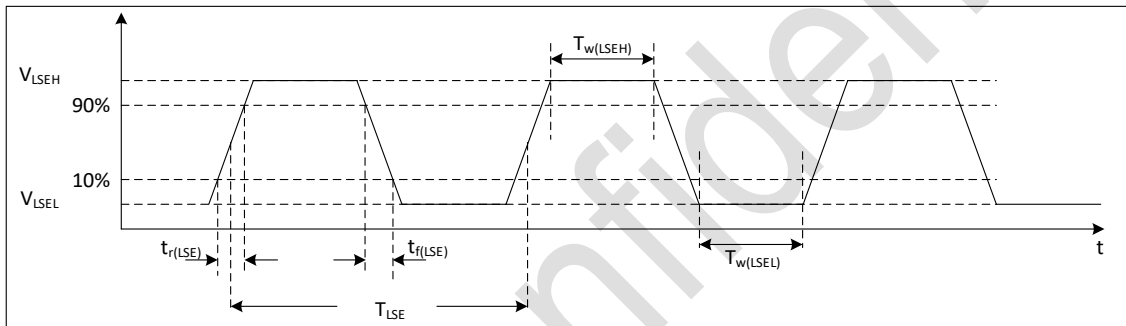


图 5-2 外部低速时钟时序图

表 5-12 外部低速时钟特性

符号	参数 <sup>(1)</sup>	最小值	典型值	最大值	单位
$f_{LSE\_ext}$	用户外部时钟频率	-	32.768	1000	kHz
$V_{LSEH}$	输入引脚高电平电压	$0.7V_{CC}$	-	-	V
$V_{LSEL}$	输入引脚低电平电压	-	-	$0.3V_{CC}$	V
$t_{W(LSEH)}$ $t_{W(LSEL)}$	输入高或低的时间	450	-	-	ns
$t_{r(LSE)}$ $t_{f(LSE)}$	输入上升/下降的时间	--	-	50	ns

1. 由设计保证，不在生产中测试。

### 5.3.6.3. 外部高速晶体

可以通过外接 4 ~ 32 MHz 的晶体/陶瓷谐振器。在应用中，晶体和负载电容应该尽可能靠近管脚，这样可以使输出变形和启动稳定时间最小化。

表 5-13 外部高速晶体特性

符号	参数	条件 <sup>(1)</sup>	最小值 <sup>(2)</sup>	典型值	最大值 <sup>(2)</sup>	单位
$f_{OSC\_IN}$	振荡频率	-	4	-	32	MHz

符号	参数	条件 <sup>(1)</sup>	最小值 <sup>(2)</sup>	典型值	最大值 <sup>(2)</sup>	单位
I <sub>CC</sub> <sup>(4)</sup>	HSE 功耗	启动期间	-	-	5.5	mA
		V <sub>CC</sub> =3 V, R <sub>m</sub> =30 Ω, CL=10 pF @8 MHz	-	0.58	-	
		V <sub>CC</sub> =3 V, R <sub>m</sub> =45 Ω, CL=10 pF @8 MHz	-	0.59	-	
		V <sub>CC</sub> =3 V, R <sub>m</sub> =30 Ω, CL=5 pF @48 MHz	-	0.89	-	
		V <sub>CC</sub> =3 V, R <sub>m</sub> =30 Ω, CL=10 pF @48 MHz	-	1.14	-	
		V <sub>CC</sub> =3 V, R <sub>m</sub> =30 Ω, CL=20 pF @48 MHz	-	1.94	-	
t <sub>SU(HSE)</sub> <sup>(3) (4)</sup>	启动时间	f <sub>OSC_IN</sub> =32 MHz	-	3	-	ms
		f <sub>OSC_IN</sub> =4 MHz	-	15	-	

1. 晶体/陶瓷谐振器特性基于制造商给出的数据手册。
2. 由设计保证，不在生产中测试。
3. t<sub>SU(HSE)</sub>是从启用（通过软件）到时钟振荡达到稳定的启动时间，针对标准晶体/谐振器测量的，不同晶体/谐振器可能会有很大差异。
4. 数据基于考核结果，不在生产中测试。

#### 5.3.6.4. 外部低速晶体

可以通过外接 32.768 kHz 的晶体/陶瓷谐振器。在应用中，晶体和负载电容应该尽可能靠近管脚，这样可以使输出变形和启动稳定时间最小化。

表 5-14 外部低速晶体特性

符号	参数	条件 <sup>(1)</sup>	最小值 <sup>(2)</sup>	典型值	最大值 <sup>(2)</sup>	单位
I <sub>CC</sub> <sup>(4)</sup>	LSE 功耗	LSE_DRIVER [1:0] = 00	-	-	-	nA
		LSE_DRIVER [1:0] = 01	-	560	-	
		LSE_DRIVER [1:0] = 10	-	920	-	
		LSE_DRIVER [1:0] = 11	-	1260	-	
t <sub>SU(LSE)</sub> <sup>(3) (4)</sup>	启动时间	-	-	3	-	s

1. 晶体/陶瓷谐振器特性基于制造商给出的数据手册。
2. 由设计保证，不在生产中测试。
3. t<sub>SU(LSE)</sub>是从启用（通过软件）到时钟振荡达到稳定的启动时间，针对标准晶体/谐振器测量的，不同晶体/谐振器可能会有很大差异。
4. 数据基于考核结果，不在生产中测试。

#### 5.3.7. 内部高频时钟源 HSI 特性

表 5-15 内部高频时钟源特性

符号	参数	条件	最小值	典型值	最大值	单位
f <sub>HSI</sub>	HSI 频率	T <sub>A</sub> =25 °C, V <sub>CC</sub> =3.3 V	23.83 <sup>(2)</sup>	24	24.17 <sup>(2)</sup>	MHz
			21.97 <sup>(2)</sup>	22.12	22.27 <sup>(2)</sup>	

符号	参数	条件	最小值	典型值	最大值	单位
			15.89 <sup>(2)</sup>	16	16.11 <sup>(2)</sup>	
			7.94 <sup>(2)</sup>	8	8.06 <sup>(2)</sup>	
			3.97 <sup>(2)</sup>	4	4.03 <sup>(2)</sup>	
$\Delta_{Temp(HSI)}$	HSI 频率温度漂移	$T_A=0 \sim 85 \text{ }^\circ\text{C}$	-2 <sup>(2)</sup>	-	2 <sup>(2)</sup>	%
		$T_A=-40 \sim 85 \text{ }^\circ\text{C}$	-4 <sup>(2)</sup>	-	2 <sup>(2)</sup>	
		$T_A=-40 \sim 105 \text{ }^\circ\text{C}$	-4 <sup>(2)</sup>	-	2.5 <sup>(2)</sup>	
$f_{TRIM}^{(1)}$	HSI 微调精度	-	-	0.1	-	%
$D_{HSI}^{(1)}$	占空比	-	45 <sup>(1)</sup>	-	55 <sup>(1)</sup>	%
$t_{Stab(HSI)}$	HSI 稳定时间	-	-	2	4 <sup>(1)</sup>	us
$I_{CC(HSI)}^{(2)}$	HSI 功耗	4 MHz	-	100	-	uA
		8 MHz	-	105	-	
		16 MHz	-	150	-	
		22.12 MHz, 24 MHz	-	180	-	

1. 由设计保证，不在生产中测试。
2. 数据基于考核结果，不在生产中测试。

### 5.3.8. 内部低频时钟源 LSI 特性

表 5-16 内部低频时钟特性

符号	参数	条件	最小值	典型值	最大值	单位
$f_{LSI}$	LSI 频率	$T_A=25 \text{ }^\circ\text{C}, V_{CC}=3.3 \text{ V}$	-3	-	+3	%
$\Delta_{Temp(LSI)}$	LSI 频率温度漂移	$T_A=0 \sim 85 \text{ }^\circ\text{C}$	-10 <sup>(2)</sup>	-	10 <sup>(2)</sup>	%
		$T_A=-40 \sim 105 \text{ }^\circ\text{C}$	-20 <sup>(2)</sup>	-	20 <sup>(2)</sup>	
$f_{TRIM}^{(1)}$	LSI 微调精度	-	-	0.2	-	%
$t_{Stab(LSI)}^{(1)}$	LSI 稳定时间	-	-	150	-	us
$I_{CC(LSI)}^{(1)}$	LSI 功耗	-	-	210	-	nA

1. 由设计保证，不在生产中测试。
2. 数据基于考核结果，不在生产中测试。

### 5.3.9. 锁相环 PLL 特性

表 5-17 锁相环特性

符号	参数	条件	最小值		典型值	最大值	单位	
			Default	- E <sup>(2)</sup>				
$f_{PLL\_IN}$	输入频率	$T_A=25 \text{ }^\circ\text{C}, V_{CC}=3.3 \text{ V}$	X6 版本	16	24	-	24	MHz
			X7 版本	24	24	-	24	
$f_{PLL\_OUT}$	输出频率	$T_A=25 \text{ }^\circ\text{C}, V_{CC}=3.3 \text{ V}$	X6 版本	32	48	-	48	MHz
			X7 版本	48	-	-	48	

符号	参数	条件	最小值		典型值	最大值	单位
			Default	- E <sup>(2)</sup>			
Jitter	周期抖动	-	-	-	-	0.3 <sup>(1)</sup>	ns
t <sub>LOCK</sub>	锁存时间	f <sub>PLL_IN</sub> =24 MHz	-	-	15	40 <sup>(1)</sup>	us

1. 由设计保证，不在生产中测试。
2. - E 指版本 E 产品；Default 指非 E 版本产品。

### 5.3.10. 存储器特性

表 5-18 存储器特性

符号	参数	条件	典型值	最大值 <sup>(1)</sup>	单位
t <sub>prog</sub>	页编程时间	-	1.0	1.5	ms
t <sub>ERASE</sub>	页/扇区/块擦除时间	-	3.0	4.5	ms
I <sub>CC</sub>	页编程功耗	-	2.1	2.9	mA
	页/扇区/片擦除功耗	-	2.1	2.9	

1. 由设计保证，不在生产中测试。

表 5-19 存储器擦写次数和数据保持

符号	参数	条件	最小值 <sup>(1)</sup>	单位
N <sub>END</sub>	擦写次数	T <sub>A</sub> = -40 ~ 85 °C	100	kcycle
		T <sub>A</sub> = 85 ~ 105 °C	10	
t <sub>RET</sub>	数据保持期限	10 kcycle T <sub>A</sub> = 55 °C	20	Year

1. 数据基于考核结果，不在生产中测试。

### 5.3.11. EFT 特性

表 5-20 EFT 特性

符号	参数	条件	等级	典型值	单位
EFT to Power	-	IEC61000-4-4	A	4	kV

### 5.3.12. ESD & LU 特性

表 5-21 ESD &amp; LU 特性

符号	参数	条件	典型值	单位
V <sub>ESD(HBM)</sub>	静态放电电压(人体模型)	ESDA/JEDEC JS-001-2017	6	kV
V <sub>ESD(CDM)</sub>	静态放电电压(充电设备模型)	ESDA/JEDEC JS-002-2018	1	kV
LU	静态 Latch-Up	JESD78E	200	mA

## 5.3.13. 端口特性

表 5-22 IO 静态特性

符号	参数	条件	最小值	典型值	最大值	单位
$V_{IH}$	输入高电平电压	$V_{CC}=1.7 \sim 5.5 V$	$0.7V_{CC}$	-	-	V
$V_{IL}$	输入低电平电压	$V_{CC}=1.7 \sim 5.5 V$	-	-	$0.3V_{CC}$	V
$V_{hys}^{(1)}$	斯密特迟滞电压	-	-	200	-	mV
$I_{lkg}$	输入漏电流	-	-	-	1	$\mu A$
$R_{PU}$	上拉电阻	-	30	50	70	$k\Omega$
$R_{PD}$	下拉电阻	-	30	50	70	$k\Omega$
$C_{IO}^{(1)}$	引脚电容	-	-	5	-	pF

1. 由设计保证，不在生产中测试。

表 5-23 输出电压特性

符号	参数 <sup>(1)</sup>	条件	最小值	最大值	单位
$V_{OL}$	COM IO 输出低电平	$I_{OL} = 8 mA, V_{CC} \geq 2.7 V$	-	0.4	V
		$I_{OL} = 4 mA, V_{CC} = 1.8 V$	-	0.5	
$V_{OL}^{(3)}$	COM_L IO <sup>(2)</sup> 输出低电平	$I_{OL} = 20 mA, V_{CC} \geq 2.7 V$	-	0.7	V
		$I_{OL} = 10 mA, V_{CC} = 1.8 V$	-	0.6	
		$I_{OL} = 40 mA, V_{CC} \geq 2.7 V$	-	0.7	
		$I_{OL} = 20 mA, V_{CC} = 1.8 V$	-	0.6	
		$I_{OL} = 60 mA, V_{CC} \geq 2.7 V$	-	0.7	
		$I_{OL} = 30 mA, V_{CC} = 1.8 V$	-	0.6	
		$I_{OL} = 80 mA, V_{CC} \geq 2.7 V$	-	0.7	
		$I_{OL} = 40 mA, V_{CC} = 1.8 V$	-	0.6	
$V_{OH}$	COM IO 输出高电平	$I_{OH} = 8 mA, V_{CC} \geq 2.7 V$	$V_{CC}-0.4$	-	V
		$I_{OH} = 4 mA, V_{CC} = 1.8 V$	$V_{CC}-0.5$	-	

1. IO 类型可参考引脚定义的术语和符号。
2. COM\_L IO 电流 80 mA /60 mA /40 mA /20 mA 可软件设置。
3. 数据基于考核结果，不在生产中测试。

## 5.3.14. NRST 引脚特性

表 5-24 NRST 管脚特性

符号	参数	条件	最小值	典型值	最大值	单位
$V_{IH}$	输入高电平电压	$V_{CC}=1.7 \sim 5.5 V$	$0.7V_{CC}$	-	-	V
$V_{IL}$	输入低电平电压	$V_{CC}=1.7 \sim 5.5 V$	-	-	$0.2V_{CC}$	V
$V_{hys}^{(1)}$	斯密特迟滞电压	-	-	300	-	mV

符号	参数	条件	最小值	典型值	最大值	单位
$I_{lk}$	输入漏电流	-	-	-	1	$\mu A$
$R_{PU}^{(1)}$	上拉电阻	-	30	50	70	$k\Omega$
$R_{PD}^{(1)}$	下拉电阻	-	30	50	70	$k\Omega$
$C_{IO}$	引脚电容	-	-	5	-	$pF$

1. 由设计保证，不在生产中测试。

### 5.3.15. ADC 特性

表 5-25 ADC 特性

符号	参数	条件	最小值	典型值	最大值	单位
$V_{CC}$	ADC 供电电压	-	1.7	-	5.5	V
$I_{CC}$	功耗	@0.75 MSPS	-	1.0	-	mA
$C_{IN}^{(1)}$	内部采样和保持电容	-	-	5	-	$pF$
$f_{ADC}$	转换时钟频率	$V_{CC}=1.7 \sim 2.3 V$	1	4	$6^{(2)}$	MHz
		$V_{CC}=2.3 \sim 5.5 V$	1	8	$12^{(2)}$	MHz
$t_{smp}^{(1)}$	采样时间	$V_{CC}=1.7 \sim 5.5 V$	3.5	-	239.5	$1/f_{ADC}$
$t_{smp\_setup}^{(1)}$	$V_{REFINT}$ 采样建立时间	$f_{ADC}=12 MHz$	15	-	-	$\mu s$
$t_{conv}^{(1)}$	总转换时间	-	-	12	-	$1/f_{ADC}$
$t_{eoc}^{(1)}$	转换结束时间	-	-	0.5	-	$1/f_{ADC}$
$DNL^{(2)}$	微分线性误差	-	-	$\pm 2$	-	LSB
$INL^{(2)}$	积分线性误差	-	-	$\pm 3$	-	LSB
$Offset^{(2)}$	偏移误差	-	-	$\pm 2$	-	LSB

1. 由设计保证，不在生产中测试。

2. 数据基于考核结果，不在生产中测试。

### 5.3.16. 比较器特性

表 5-26 比较器特性<sup>(1)</sup>

符号	参数	条件	最小值	典型值	最大值	单位	
$V_{IN}$	输入电压范围	-	0	-	$V_{CC}$	V	
$V_{SC}$	失调电压	-	-	$\pm 5$	$\pm 10$	mV	
$I_{CC(SCALER)}$	静态电流	-	-	0.8	1	$\mu A$	
$t_{START\_SCALER}$	启动时间	-	-	100	200	$\mu s$	
$t_{START}$	启动时间	高速模式	-	-	5	$\mu s$	
		中速模式	-	-	15		
$t_D$	比较延时	高速模式	200 mV 阶跃 100 mV 过驱动电压	-	40	70	ns
			>200 mV 阶跃 100 mV 过驱动电压	-	-	85	

符号	参数	条件		最小值	典型值	最大值	单位
		中速模式	200 mV 阶跃 100 mV 过驱动电压	-	0.9	2.3	us
			>200 mV 阶跃 100 mV 过驱动电压	-	-	3.4	
V <sub>offset</sub>	失调电压	-		-	±5	-	mV
V <sub>hys</sub>	迟滞电压	无迟滞功能		-	0	-	mV
		有迟滞功能		-	20	-	
I <sub>cc</sub>	工作电流	中速模式	静态功耗	-	7	-	uA
			动态功耗, 输入信号为过驱动电压 100 mV, 50 kHz 的方波	-	8	-	
		高速模式	静态功耗	-	250	-	
			动态功耗, 输入信号为过驱动电压 100 mV, 50 kHz 的方波	-	250	-	

1. 由设计保证, 不在生产中测试。

### 5.3.17. 温度传感器特性

表 5-27 温度传感器特性

符号	参数	最小值	典型值	最大值	单位
T <sub>L</sub> <sup>(1)</sup>	V <sub>TS</sub> 相对于温度的线性度	-	±1	±2	°C
Avg_Slope <sup>(1)</sup>	平均斜率	2.3	2.5	2.7	mV/°C
V <sub>30</sub>	30 °C (±5 °C)时的电压	0.742	0.76	0.785	V
t <sub>START</sub> <sup>(1)</sup>	进入连续运行模式的启动时间	-	70	120	us
t <sub>samp_setup</sub> <sup>(1)</sup>	当读取温度时的 ADC 采样时间	15	-	-	us

1. 由设计保证, 不在生产中测试。

2. 数据基于考核结果, 不在生产中测试。

### 5.3.18. 内置参考电压特性

表 5-28 内置参考电压特性

符号	参数	最小值	典型值	最大值	单位
V <sub>REFINT</sub>	内置参考电压	1.17	1.2	1.23	V
t <sub>start_vrefint</sub>	V <sub>REFINT</sub> 的启动时间	-	10	15	us
T <sub>coeff</sub>	V <sub>REFINT</sub> 温度系数	-	-	100 <sup>(1)</sup>	ppm/°C
I <sub>VCC</sub>	V <sub>CC</sub> 产生的电流损耗	-	12	20	uA

1. 由设计保证, 不在生产中测试。



## 5.3.19. 定时器特性

表 5-29 定时器特性

符号	参数	条件	最小值	最大值	单位
$t_{res}(TIM)$	定时器分辨率时间	-	1	-	$t_{TIMxCLK}$
		$f_{TIMxCLK} = 48\text{ MHz}$	20.833	-	ns
$f_{EXT}$	CH1~CH4 的定时器外部时钟频率	-	-	$f_{TIMxCLK}/2$	MHz
		$f_{TIMxCLK} = 48\text{ MHz}$	-	24	
$Res_{TIM}$	定时器分辨率	TIM1/3/14/16/17	-	16	Bit
$t_{COUNTER}$	选择内部时钟时 16 位计数器时钟周期	-	1	65536	$t_{TIMxCLK}$
		$f_{TIMxCLK} = 48\text{ MHz}$	0.020833	1365	us

表 5-30 LPTIM 特性(时钟选择 LSI)

预分频	PRESC[2:0]	最小溢出值	最大溢出值	单位
/1	0	0.0305	1998.848	ms
/2	1	0.0610	3997.696	
/4	2	0.1221	8001.9456	
/8	3	0.2441	15997.3376	
/16	4	0.4883	32001.2288	
/32	5	0.9766	64002.4576	
/64	6	1.9531	127998.3616	
/128	7	3.9063	256003.2768	

表 5-31 IWDG 特性(时钟选择 LSI)

预分频	PR[2:0]	最小溢出值	最大溢出值	单位
/4	0	0.122	499.712	ms
/8	1	0.244	999.424	
/16	2	0.488	1998.848	
/32	3	0.976	3997.696	
/64	4	1.952	7995.392	
/128	5	3.904	15990.784	
/256	6 or 7	7.808	31981.568	

表 5-32 WWDG 特性(时钟选择 48 MHz PCLK)

预分频	WDGTB[1:0]	最小溢出值	最大溢出值	单位
1*4096	0	0.085	5.461	ms
2*4096	1	0.171	10.923	
4*4096	2	0.341	21.845	
8*4096	3	0.683	43.691	

## 5.3.20. 通讯口特性

### 5.3.20.1. I<sup>2</sup>C 总线接口特性

I<sup>2</sup>C 接口满足 I<sup>2</sup>C 总线规格和用户手册的要求：

- 标准模式 (Sm): 100 kbit/s
- 快速模式 (Fm): 400 kbit/s

表 5-33 I<sup>2</sup>C 滤波器特性

符号	参数	最小值	最大值	单位
t <sub>AF</sub>	限制过滤器抑制的尖峰持续时间 (短于限制持续时间的尖峰被抑制)	50	260	ns

### 5.3.20.2. 串行外设接口 SPI 特性

表 5-34 SPI 特性

符号	参数	条件	最小值	最大值	单位
f <sub>SCK</sub> 1/t <sub>c(SCK)</sub>	SPI 时钟频率	主机模式	-	12	MHz
		从机模式	-	12	
t <sub>r(SCK)</sub> t <sub>f(SCK)</sub>	SPI 时钟上升和下降时间	负载电容: C = 15 pF	-	6	ns
t <sub>su(NSS)</sub>	NSS 建立时间	从机模式	4t <sub>pclk</sub>	-	ns
t <sub>h(NSS)</sub>	NSS 保持时间	从机模式	2 t <sub>pclk</sub> + 10	-	ns
t <sub>w(SCKH)</sub> t <sub>w(SCKL)</sub>	SCK 的高低电频时间	主机模式, presc = 4	t <sub>pclk</sub> * 2 - 2	t <sub>pclk</sub> * 2 + 1	ns
t <sub>su(MI)</sub> t <sub>su(SI)</sub>	数据输入建立时间	主机模式, presc = 4	t <sub>pclk</sub> + 5 <sup>(1)</sup>	-	ns
		从机模式, presc = 4	5	-	
t <sub>h(MI)</sub>	数据输入保持时间	主机模式	5	-	ns
t <sub>h(SI)</sub>		从机模式	t <sub>pclk</sub> + 5	-	
t <sub>a(SO)</sub>	数据输出访问时间	从机模式, presc = 4	0	3 t <sub>pclk</sub>	ns
t <sub>dis(SO)</sub>	数据输出结束时间	从机模式	2 t <sub>pclk</sub> + 5	4 t <sub>pclk</sub> + 5	ns
t <sub>v(SO)</sub>	数据输出有效时间	从机模式(使能边沿之后), presc = 4	0	1.5 t <sub>pclk</sub> <sup>(2)</sup>	ns
t <sub>v(MO)</sub>	数据输出有效时间	主机模式(使能边沿之后)	-	6	ns
t <sub>h(SO)</sub>	数据输出保持时间	从机模式, presc = 4	0 <sup>(3)</sup>	-	ns
t <sub>h(MO)</sub>		主机模式	2	-	
DuCy(SCK)	SPI 从机输入时钟占空比	从机模式	45	55	%

1. Master 在接收沿前产生 1 PCLK 接收控制信号。
2. Slave 基于 SCK 发送沿最大有 1 PCLK delay, 考虑 IO 延时等, 定义 1.5 PCLK。
3. 在 Master 发送的 SCK 占空比接收沿和发送沿之间宽的情况下, Slave 在发送沿之前就更新数据。

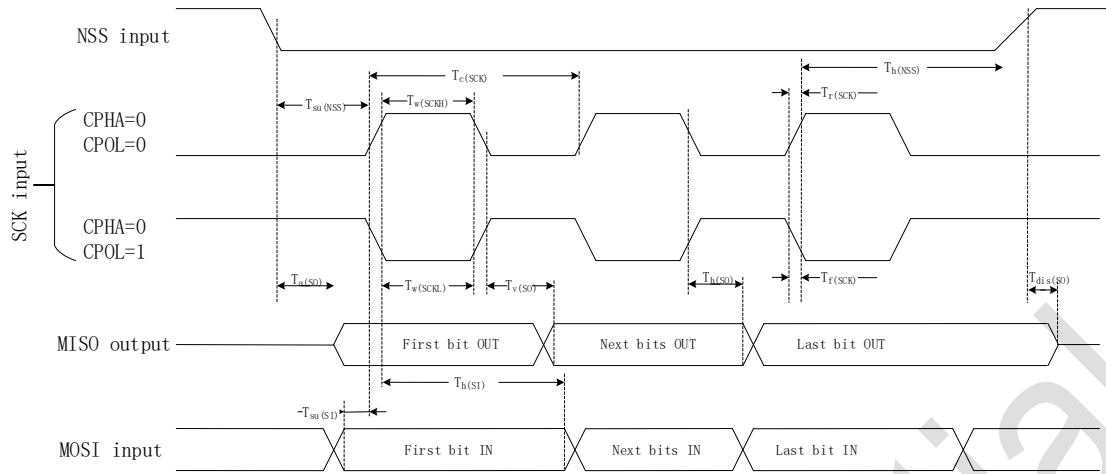


图 5-3 SPI 时序图—Slave mode and CPHA=0

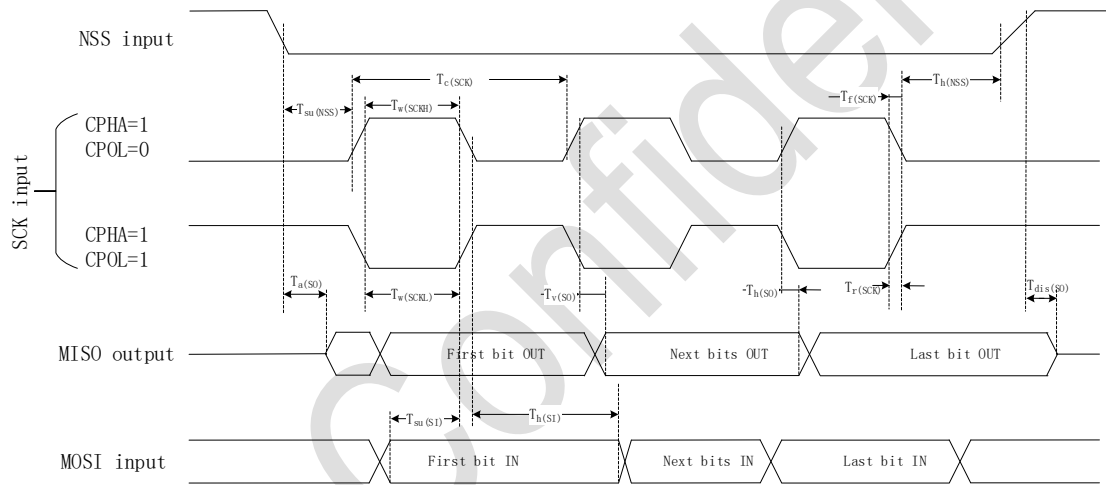


图 5-4 SPI 时序图—Slave mode and CPHA=1

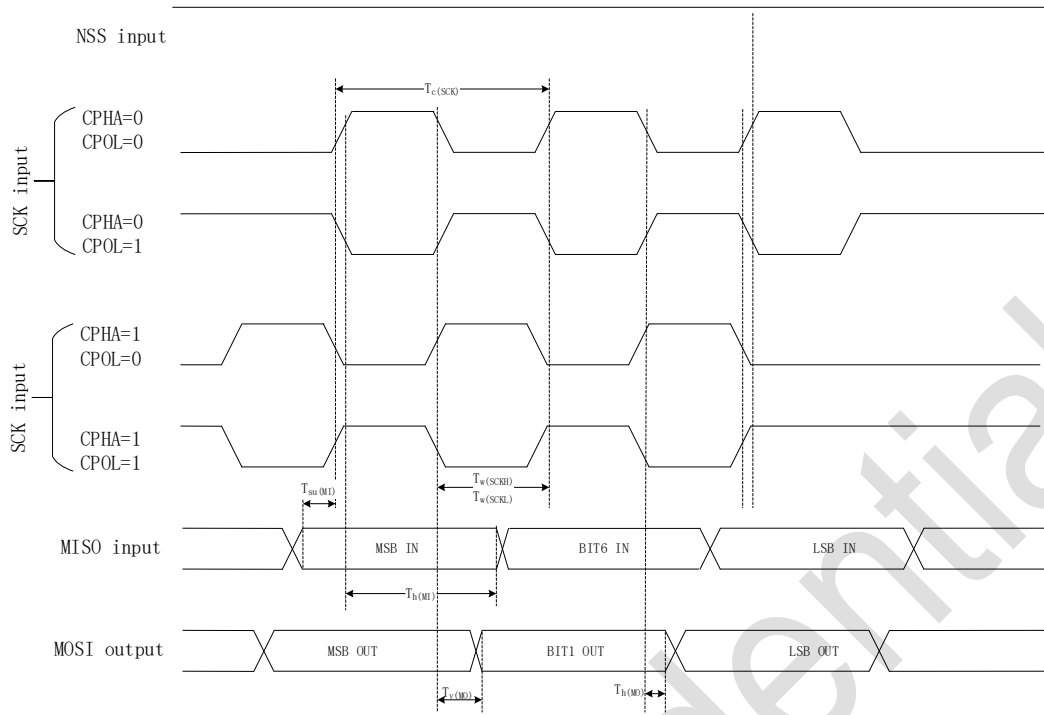
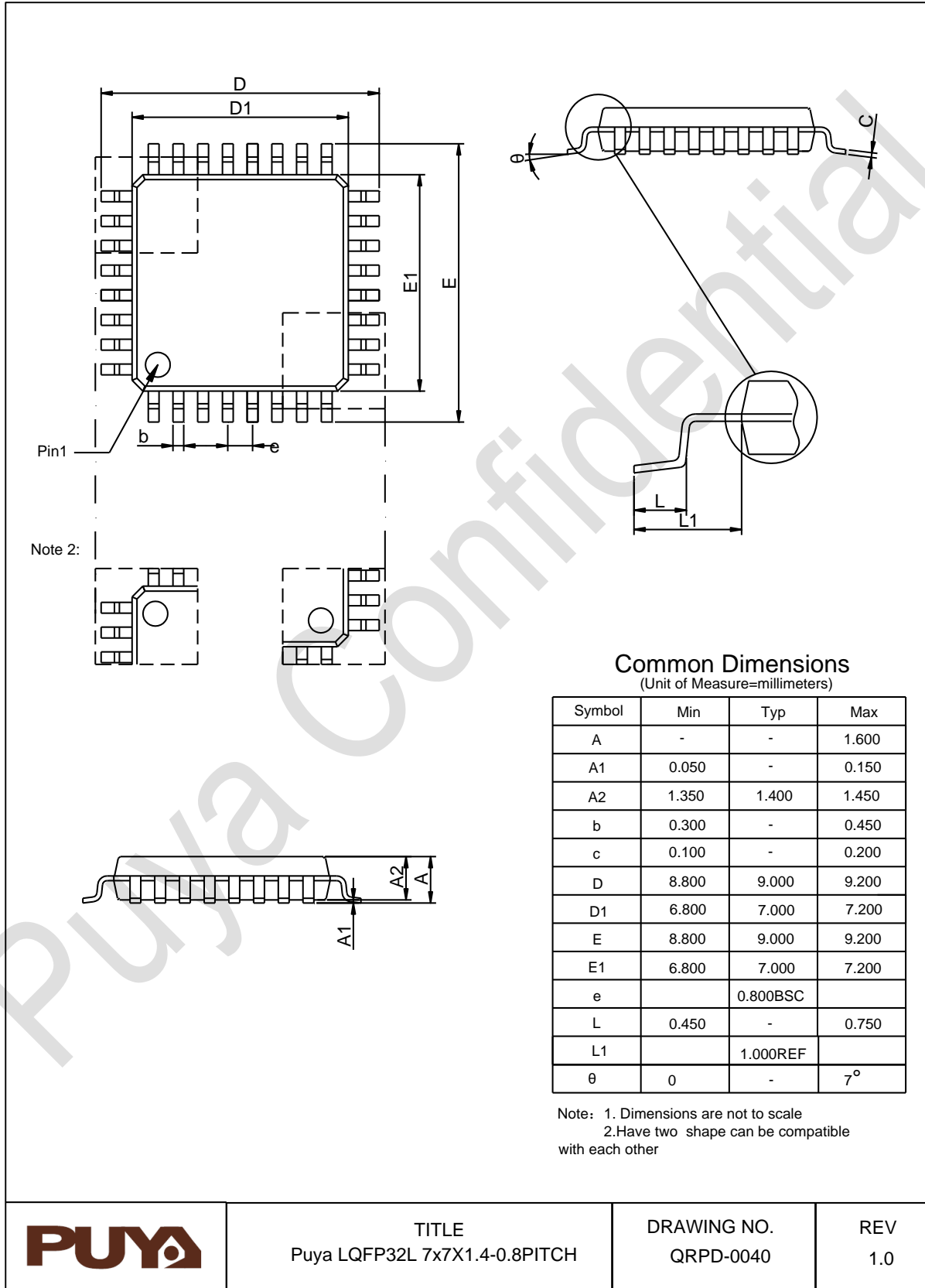


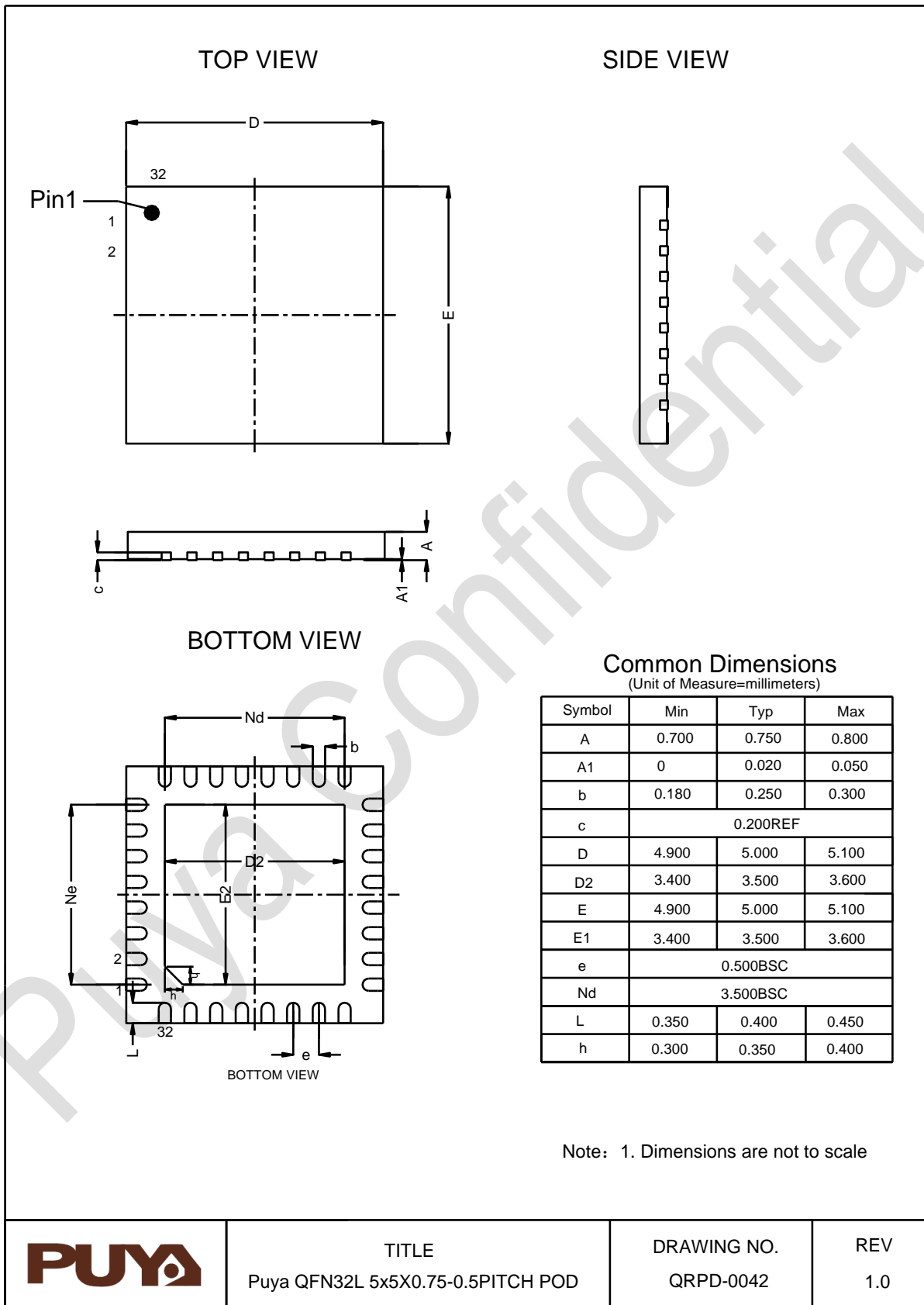
图 5-5 SPI 时序图—Master mode

## 6. 封装信息

### 6.1. LQFP32 封装尺寸



### 6.2. QFN32(5\*5)封装尺寸

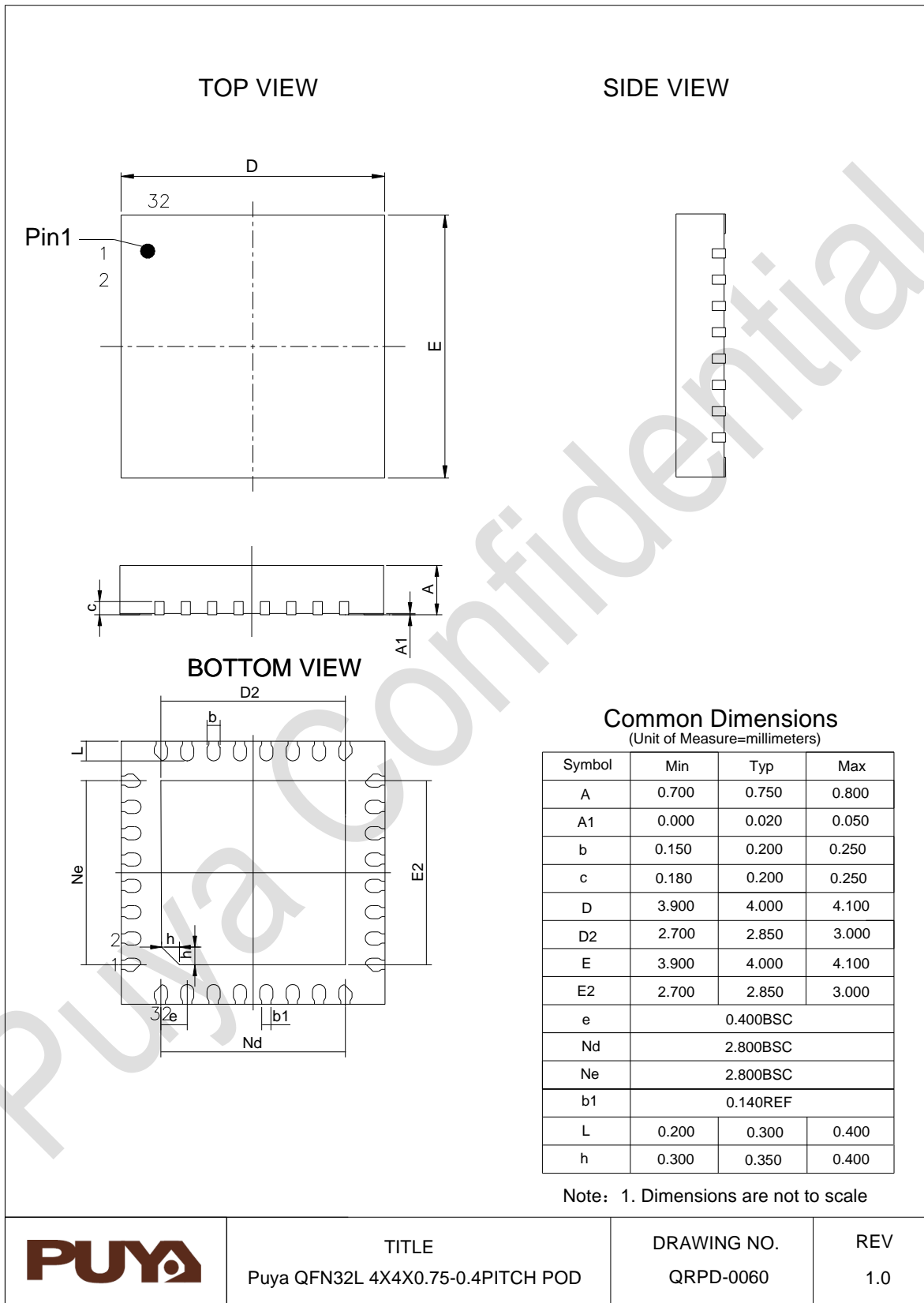


TITLE  
Puya QFN32L 5x5X0.75-0.5PITCH POD

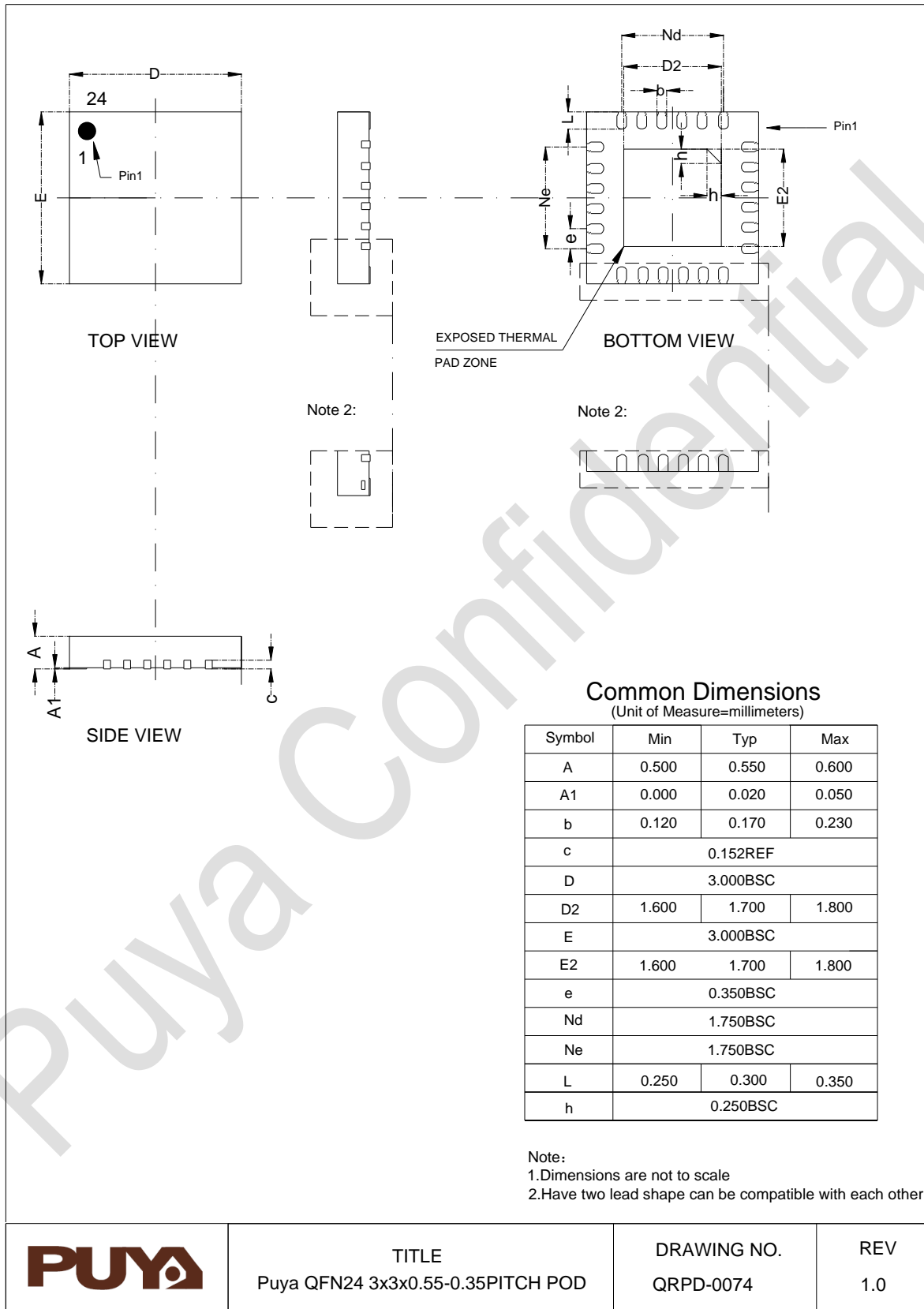
DRAWING NO.  
QRPD-0042

REV  
1.0

### 6.3. QFN32(4\*4)封装尺寸

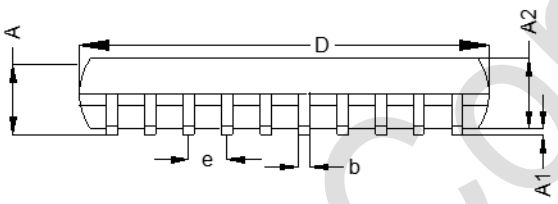
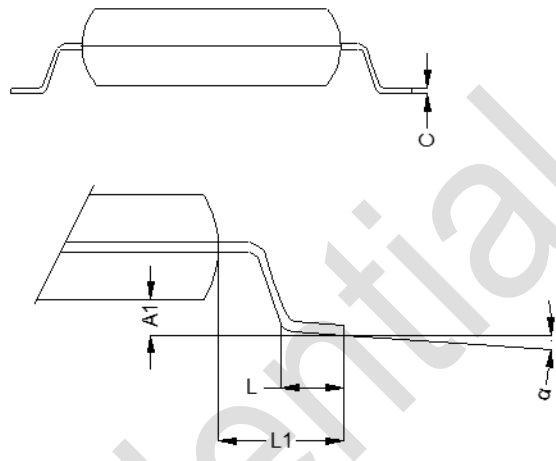
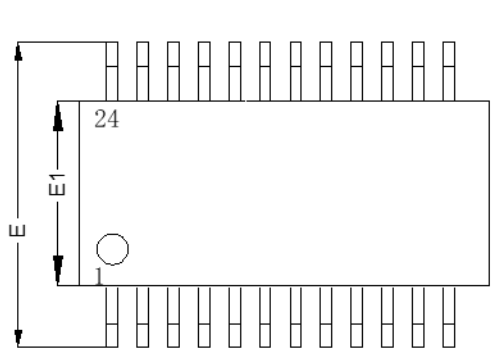


### 6.4. QFN24 封装尺寸





### 6.5. SSOP24 封装尺寸



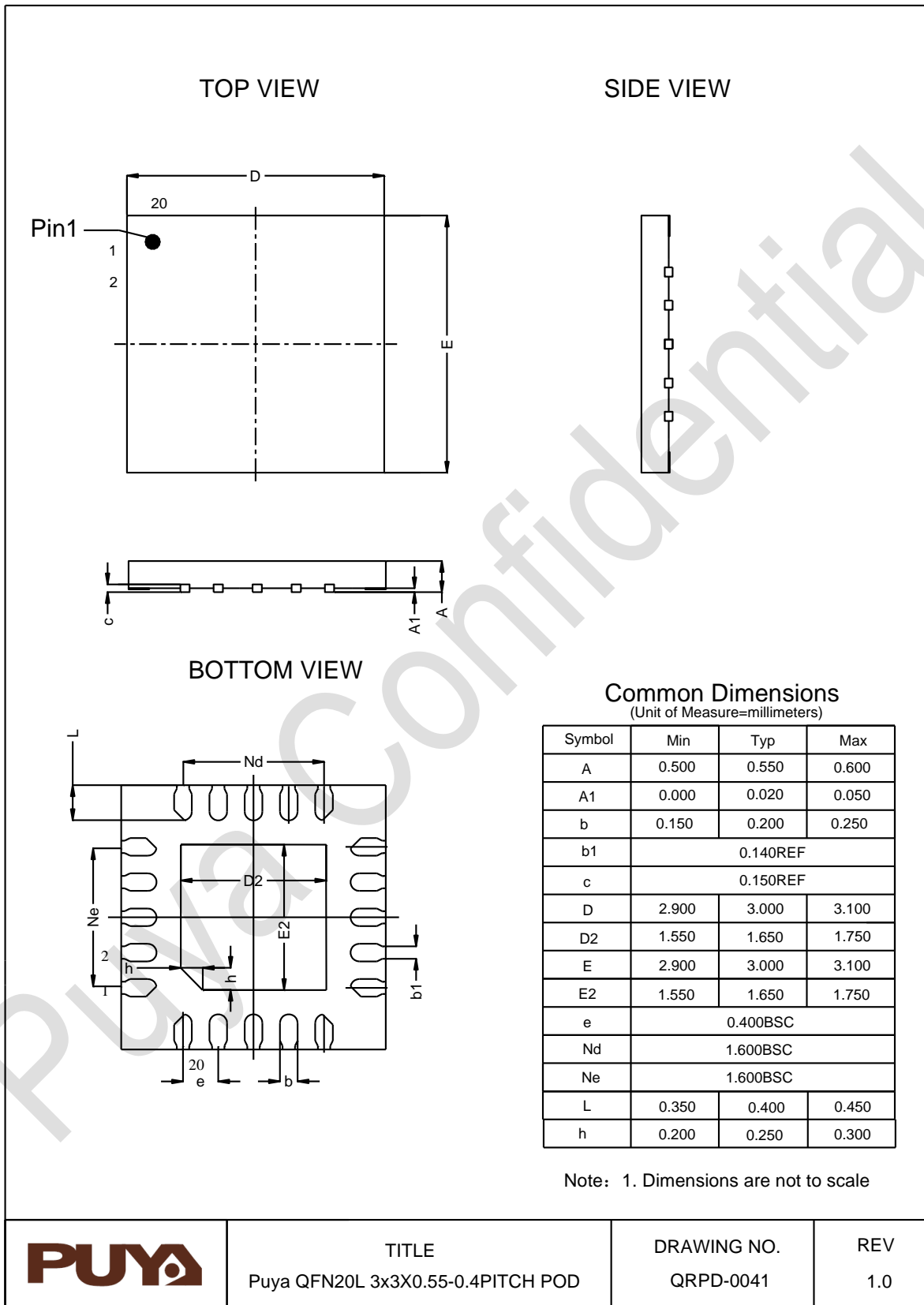
**Common Dimensions**  
(Unit of Measure=millimeters)

Symbol	Min	Typ	Max
A	-	-	1.750
A1	0.100	-	0.250
A2	1.300	1.450	1.600
b	0.230	-	0.310
c	0.190	-	0.250
D	8.450	8.600	8.750
E	5.800	6.000	6.200
E1	3.800	3.900	4.000
e	0.635BSC		
h	0.300	-	0.500
L	0.400	-	1.270
L1	1.400REF		
$\theta$	0	-	8°

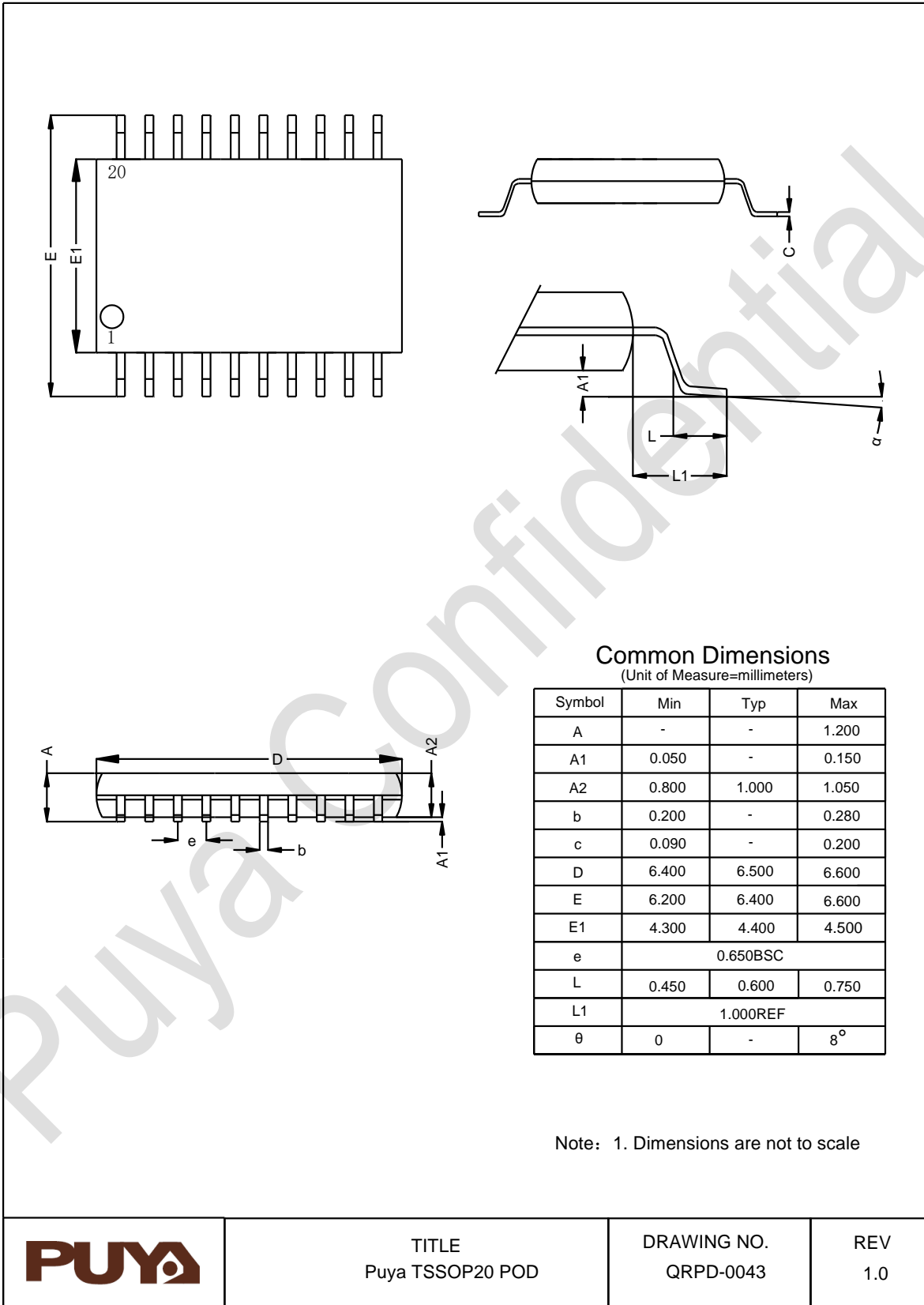
Note: 1. Dimensions are not to scale

	<p>TITLE Puya SSOP24 POD</p>	<p>DRAWING NO. QRPD-0045</p>	<p>REV 1.1</p>
--	----------------------------------	----------------------------------	--------------------

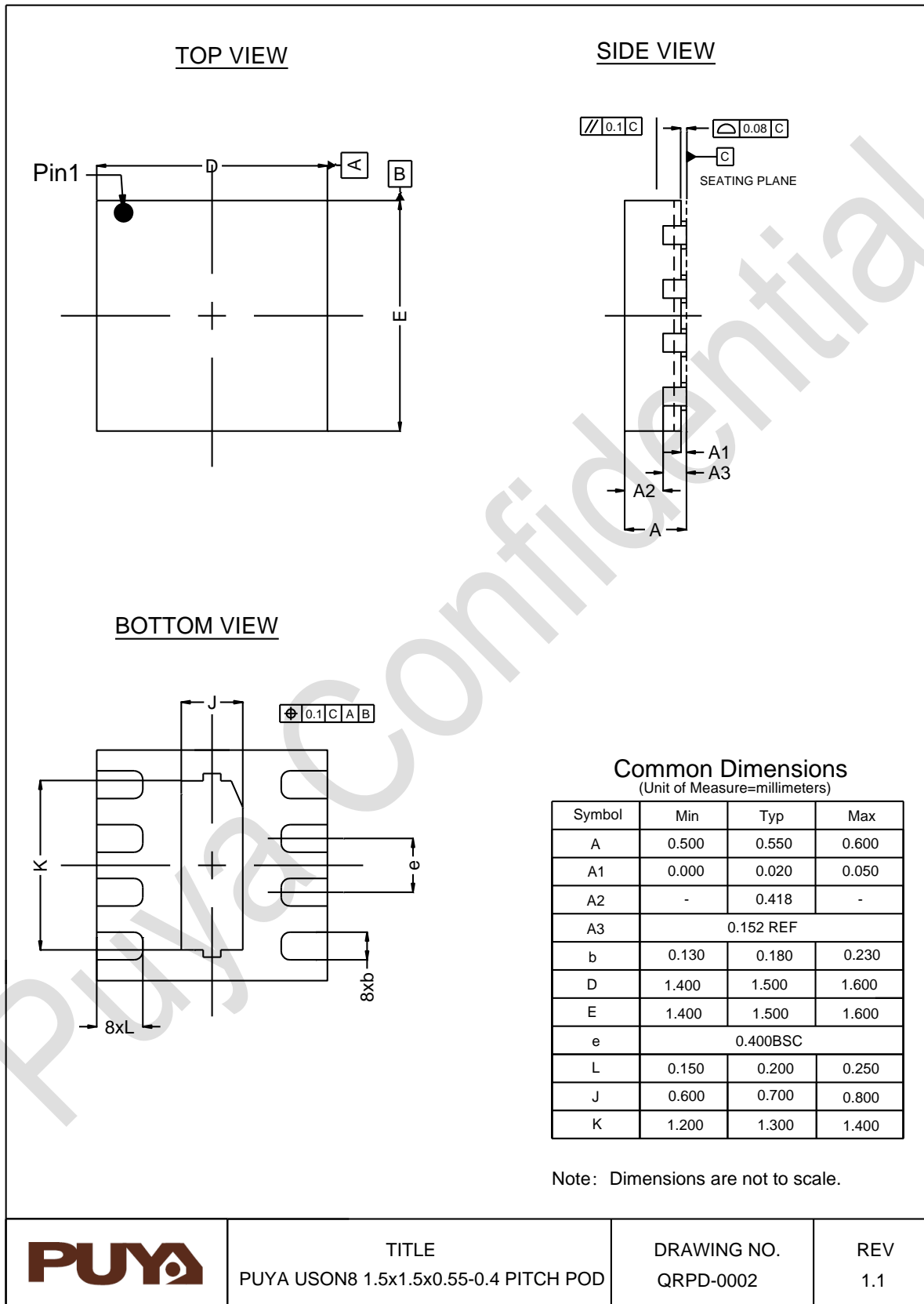
### 6.6. QFN20 封装尺寸



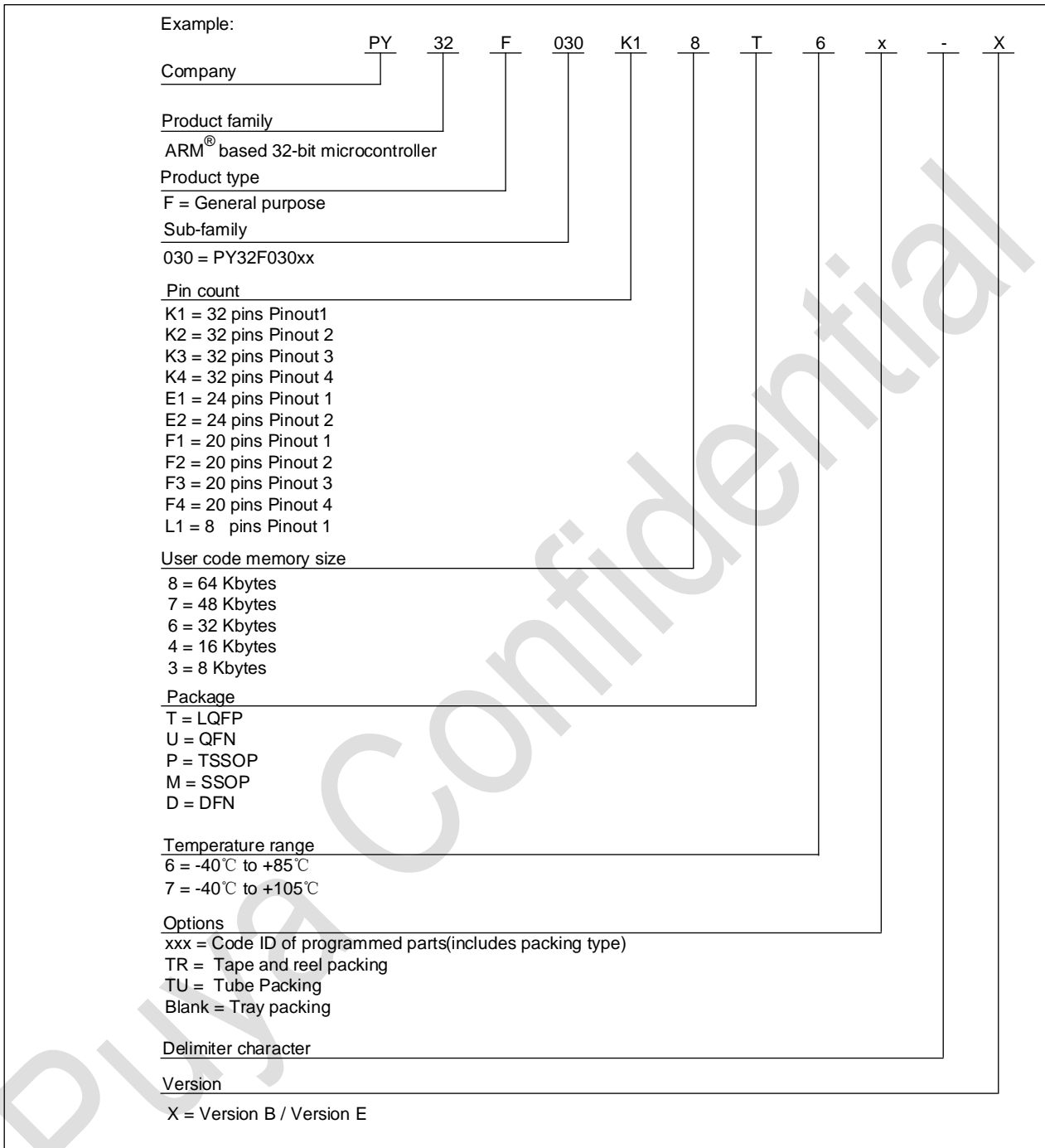
### 6.7. TSSOP20 封装尺寸



### 6.8. DFN8(1.5\*1.5)封装尺寸



## 7. 订购信息



## 8. 版本历史

版本	日期	更新记录
V1.0	2021.10.20	初版
V1.1	2021.12.09	<ol style="list-style-type: none"> <li>1. 删除SSOP24封装信息</li> <li>2. 订购信息增加“TU= Tube Packing”</li> <li>3. 章节 6.3.9, 修改参数</li> </ol>
V1.2	2021.12.28	<ol style="list-style-type: none"> <li>1. 修改格式</li> <li>2. 章节 6.3.4, 修改参数</li> <li>3. 章节 6.3.16, 修改参数</li> <li>4. 章节 4, LQFP32 Pinout1引脚配置修改</li> </ol>
V1.3	2022.1.13	<ol style="list-style-type: none"> <li>1. 增加章节 6.3.11</li> <li>2. 修改章节3.15, 修改参数</li> <li>3. 增加TSSOP20/QFN20 Pinout2封装</li> </ol>
V1.4	2022.1.24	<ol style="list-style-type: none"> <li>1. 表 6-18, 修改参数</li> <li>2. 表 6-33, 修改参数</li> <li>3. 章节8, 修改参数</li> </ol>
V1.5	2022.3.24	<ol style="list-style-type: none"> <li>1. 订购信息增加F2</li> <li>2. 新增章节6.3.18</li> <li>3. 表6-25, 修改参数</li> </ol>
V1.6	2022.4.21	<ol style="list-style-type: none"> <li>1. 增加TSSOP20 Pinout3封装</li> <li>2. 升级TSSOP20封装尺寸 REV B</li> </ol>
V1.7	2022.6.9	<ol style="list-style-type: none"> <li>1. 新增章节3.11</li> <li>2. 升级LQFP32封装尺寸 REV B</li> <li>3. 新增SSOP24 Pinout1封装</li> </ol>
V1.8	2022.7.26	<ol style="list-style-type: none"> <li>1. 修改格式</li> <li>2. 删除QFN32 PINOUT1信息</li> </ol>
V1.9	2022.9.29	<ol style="list-style-type: none"> <li>1. 新增SSOP24 Pinout2封装</li> </ol>
V1.10	2022.11.02	<ol style="list-style-type: none"> <li>1. 新增TSSOP20 Pinout4封装</li> </ol>
V1.11	2022.12.13	<ol style="list-style-type: none"> <li>1. 修改已知错误</li> </ol>
V1.12	2022.12.23	<ol style="list-style-type: none"> <li>1. 更新功能描述</li> </ol>
V1.13	2023.05.23	<ol style="list-style-type: none"> <li>1. 添加封面</li> <li>2. 修改格式</li> </ol>
V1.14	2023.11.14	<ol style="list-style-type: none"> <li>1. 新增LQFP32 Pinout2 - E 封装</li> <li>2. 新增QFN32(5*5) Pinout3 - E 封装</li> <li>3. 新增QFN24 Pinout1 - E封装</li> <li>4. 新增QFN20 Pinout2 - E封装</li> </ol>
V1.15	2023.11.29	<ol style="list-style-type: none"> <li>1. 新增QFN32(4*4) Pinout4 - E封装</li> </ol>
V1.16	2023.12.12	<ol style="list-style-type: none"> <li>1. 新增 QFN32(5*5) Pinout2 - E 封装</li> </ol>

版本	日期	更新记录
		<ul style="list-style-type: none"> <li>2. 新增 QFN20 Pinout3 封装</li> <li>3. 新增 DFN8 Pinout1 封装</li> </ul>
V1.17	2024.01.18	<ul style="list-style-type: none"> <li>1. 修改 表 3-4 QFN20/TSSOP20 引脚定义中已知错误</li> </ul>
V1.18	2024.02.05	<ul style="list-style-type: none"> <li>1. 新增 QFN32(4*4) 产品: PY32F030K46U6TR-E</li> </ul>
V2.0	2024.03.21	<ul style="list-style-type: none"> <li>1. 版本合并</li> <li>2. 新增 QFN24 产品: PY32F030E16U6-E</li> </ul>
V2.1	2024.06.07	<ul style="list-style-type: none"> <li>1. 新增 SSOP24 Pinout2 - E 封装</li> <li>2. 更新 表 5-19 / 5-20</li> </ul>
V2.2	2024.07.30	<ul style="list-style-type: none"> <li>1. 新增 TSSOP20 Pinout2 - E</li> <li>2. 更新 表 5-11 外部高速时钟特性/表 5-25 ADC特性/表 5-26 比较器特性</li> </ul>
V2.3	2024.09.12	<ul style="list-style-type: none"> <li>1. 新增 QFN20 Pinout1 - E 封装</li> </ul>
V2.4	2024.09.25	<ul style="list-style-type: none"> <li>1. 新增 QFN32(4*4) 产品: PY32F030K48U7-E</li> </ul>
V2.5	2024.10.09	<ul style="list-style-type: none"> <li>1. 新增 QFN32(5*5) 产品: PY32F030K28U7-E</li> </ul>
V2.6	2024.12.24	<ul style="list-style-type: none"> <li>1. 新增 QFN20 产品: PY32F030F28U7-E</li> </ul>
V2.7	2025.03.20	<ul style="list-style-type: none"> <li>1. 新增DFN8 产品: PY32F030L18D6-E</li> </ul>



## Puya Semiconductor Co., Ltd.

### 声 明

普冉半导体(上海)股份有限公司 (以下简称: "Puya") 保留更改、纠正、增强、修改 Puya 产品和/或本文档的权利, 恕不另行通知。用户可在下单前获取产品的最新相关信息。

Puya 产品是依据订单时的销售条款和条件进行销售的。

用户对 Puya 产品的选择和使用承担全责, 同时若用于其自己或指定第三方产品上的, Puya 不提供服务支持且不对此类产品承担任何责任。

Puya 在此不授予任何知识产权的明示或暗示方式许可。

Puya 产品的转售, 若其条款与此处规定不一致, Puya 对此类产品的任何保修承诺无效。

任何带有 Puya 或 Puya 标识的图形或字样是普冉的商标。所有其他产品或服务名称均为其各自所有者的财产。

本文档中的信息取代并替换先前版本中的信息。

普冉半导体(上海)股份有限公司 - 保留所有权利